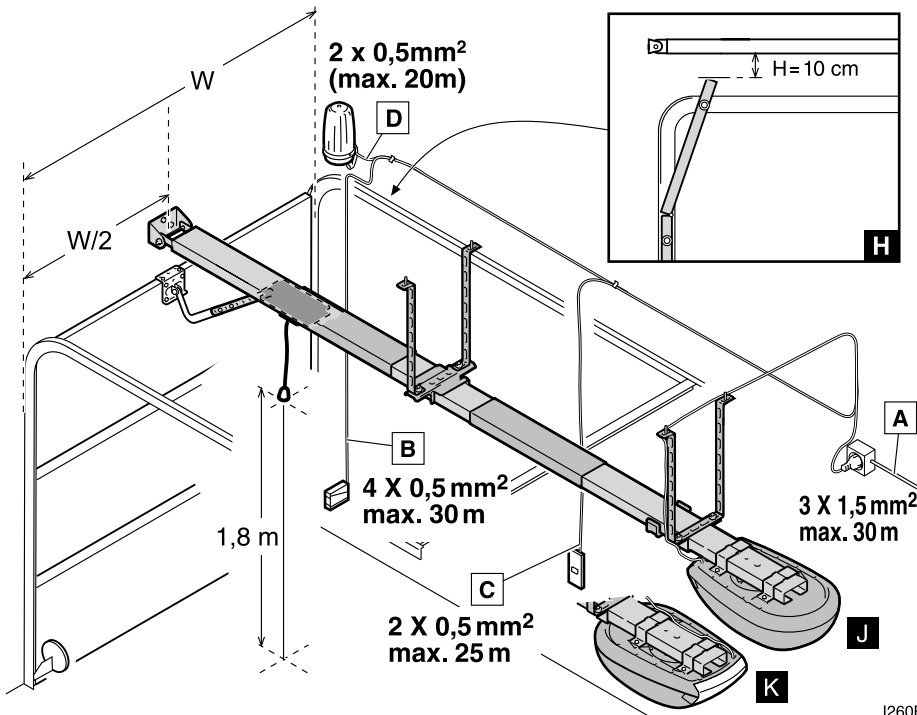


## UPOZORENJE

Ovaj brzi vodič je sažetak kompletnog priručnika za instalaciju i postavljanje. Priručnik sadrži sigurnosna upozorenja i druga objašnjenja koja se moraju uzeti u obzir prilikom instalacije. Kompletni priručnik za instalaciju može se preuzeti tako da odete na odjeljak "Preuzimanja" na Erreka web stranici: <http://www.erreka-automation.com>, ili na <http://www.cromatika.biz> na stranici proizvođača.

## Elementi za potpunu instalaciju



## Razine sastavljanja

Razina H: Staza bi trebala ostati 10 cm iznad najviše točke Vrata (vidi detalj H).

Totalna duljina (operator+vodilica) i efektivni pomak:

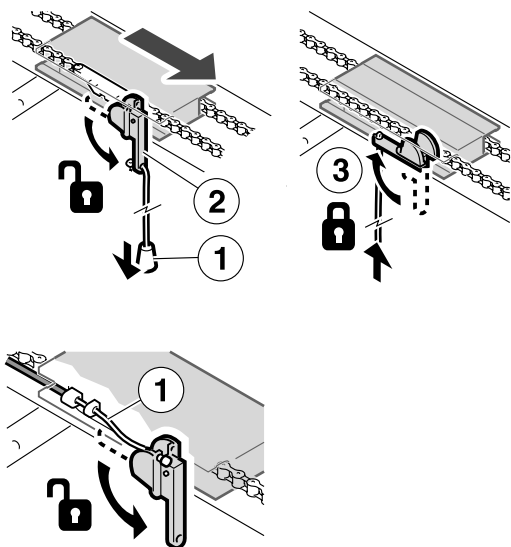
- referenca ANA01; pozicija (J): 3502mm / 2741mm
- referenca ANA01; pozicija (K): 3452mm / 2691mm
- referenca ANA02; pozicija (J): 3602mm / 3841mm
- referenca ANA02; pozicija (K): 4552mm / 3791mm

## Električno ožičenje

- A: Glavno napajanje
- B: Zatvarajuće fotočelije
- C: Zidna tipka/ključ
- D: LUMI bljeskalica

I260B

## Otključavanje



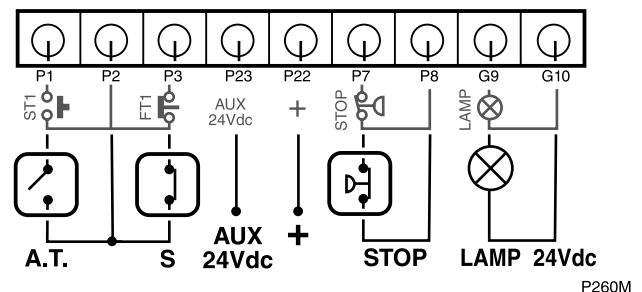
D260C

**Otključavanje za ručni način rada:** potegnite ručicu ili kabel (1) sve dok poluga za otpuštanje (2) nije u vertikalnom položaju.

**Zaključavanje za motorizirani način rada:** postavite polugu u horizontalni položaj (3). Zaključavanje će nastupiti prilikom uključivanja motora.

## Električne konekcije

- ❑ Isključite napajanje prije ikakvog spajanja ili odspajanja komponenti
- ❑ A.T., S i STOP uređaji ne smiju biti pod naponom, kako bi se spriječilo nanošenje štete kontrolnoj ploči.



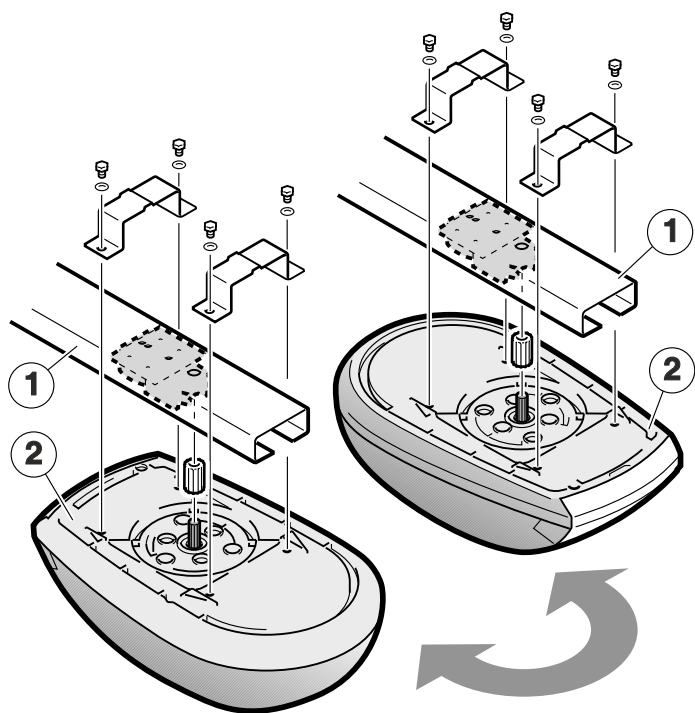
P260M

- A.T. Zidni ključ ili tipkalo
- S Zatvarajuća fotočelija
- AUX Napajanje za periferije (24 Vdc)
- STOP Hitno gašenje
- LAMP Bljeskalica za upozorenje (24 Vdc)

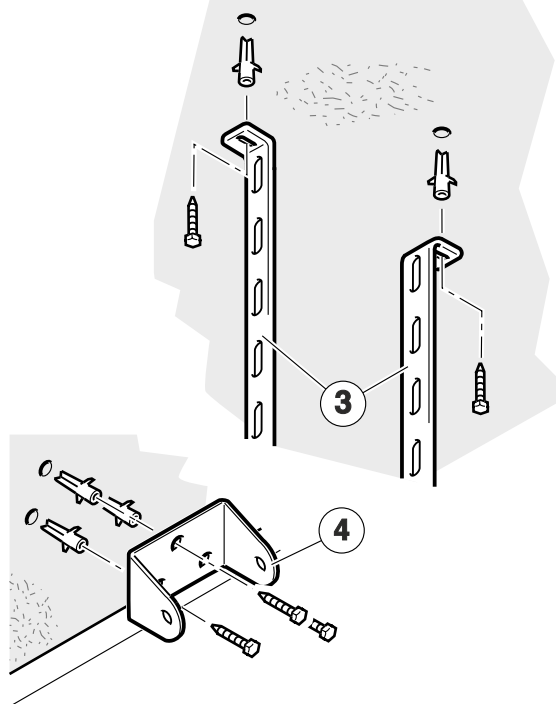
Spajanje baterije koristeći sp+ i sp- konektore (unutar kućišta). Potrebno je spojiti punjač CHG01 (uključen je u kit ADO01 sa 12V, 1.2Ah baterijama)

## Sastavljanje

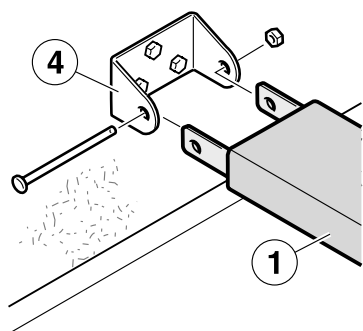
- 1 Osigurajte vodilicu (1) u operator (2).  
Ona može biti postavljena na dva načina (0° i 180°);  
odaberite način koji preferirate.



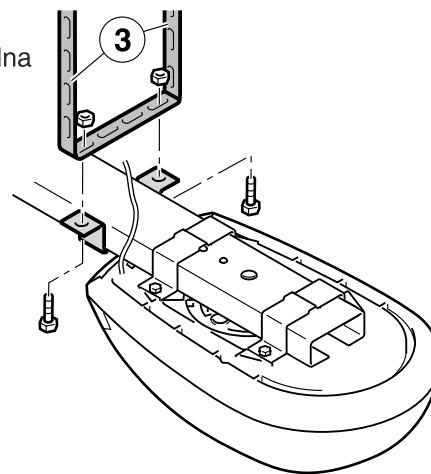
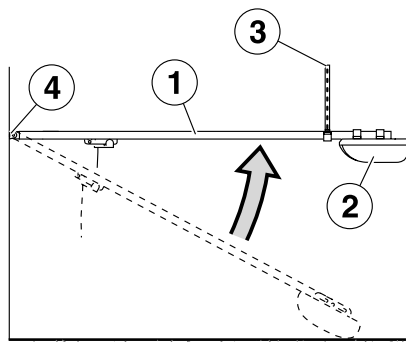
- 2 Pozicionirajte gornje trake (3) i prednji potpor (4).  
Imajte u vidu razinu sastavljanja H (pogledajte  
„razine sastavljanja“ na prethodnoj stranici)



- 3 Postavite vodilicu (1) i operator (2) na potpore (3) i (4)

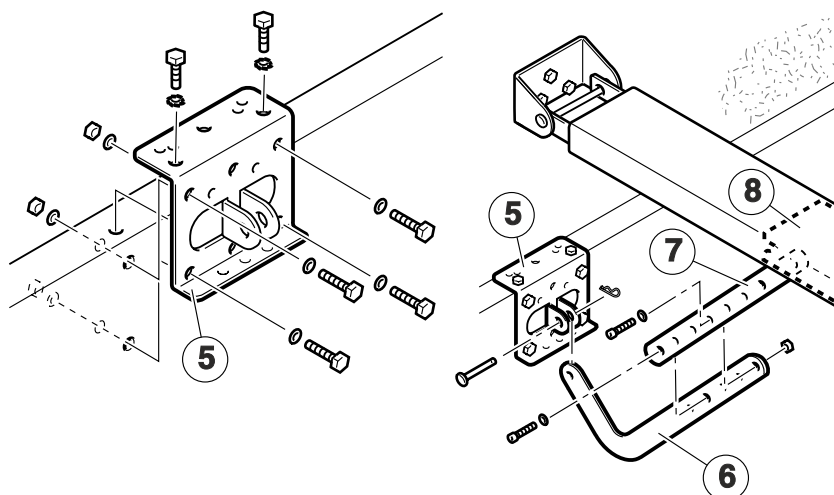


○ Vodilica (1) mora biti horizontalna

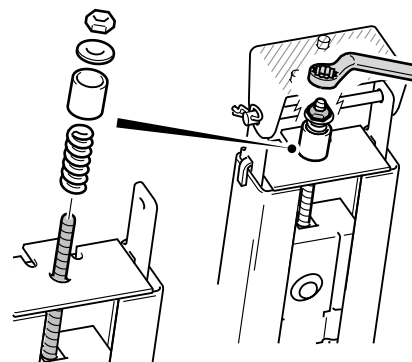


P260C1

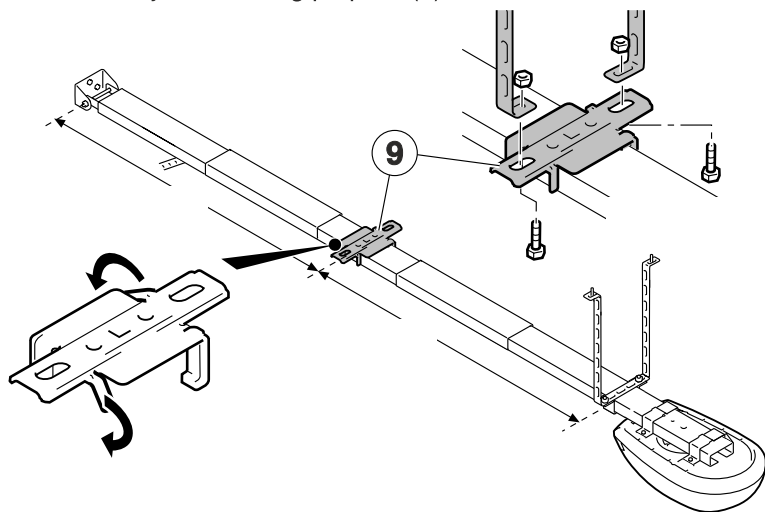
- 4 Postavite sidrište (5) na gornji dio vrata koristeći ručke (6) i (7)  
i spojite ga na nosač (8).



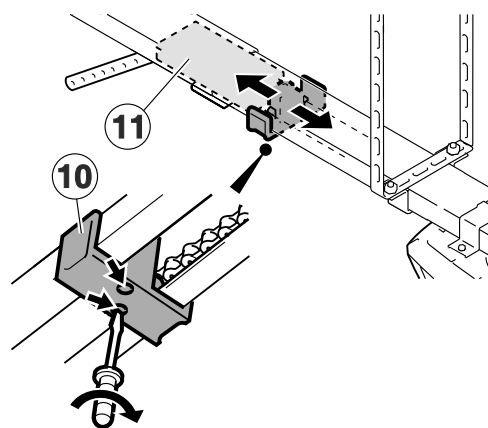
- 5 Zategnite lanac: zategnite maticu  
koliko možete, a zatim je lagano  
otпустite sve dok se ne može  
okrenuti rukom.



## 6 Instalacija centralnog potpora (9)

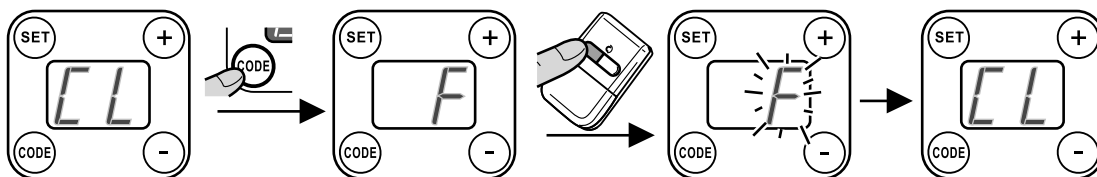


## 7 Otvorite vrata i postavite „ZAUSTAVNIK“ otvora (10) tako da se nasloni na nosač (11). Koristite dva samozatezna šarafa.



## Programiranje daljinskog upravljača

Pobrinite se da je motor programiran na ispravnu vrstu daljinskog upravljača koji želite koristiti: fiksni kod (F), standardni (r) ili personalizirani (r.) rolling kod. (pogledajte „korak 6“ na stranici 04).



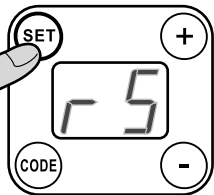
Pritisnite **CODE** na barem 2 sekunde, F, r ili r. će početi svijetliti u skladu sa daljinskim kojeg treba programirati.

Otpustite **CODE** i pritisnite tipku na daljinskom koju želite isprogramirati. Ekran će 2 puta zabljesnuti, a operator će zapištati što je potvrda da je programiranje uspješno dovršeno.

- Memorija može pohraniti 20 različitih kodova. Kako bi je u potpunosti prebrisali, pritisnite i držite **CODE** 5 sekundi. Svi daljinski su sada izbrisani.

## Programiranje parametara

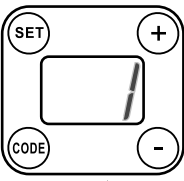
Pritisnite i držite tipku **SET** sve dok se ne pojavi brojka 1



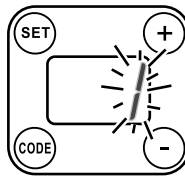
Otpustite **SET**

### korak 1

Spremanje pozicije kada su vrata otvorena



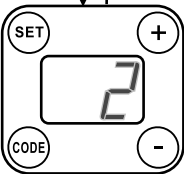
Pritisnite **SET** kako biste spremili poziciju



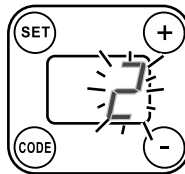
Otvorite vrata sve do zaustavnika koristeći tipke (+) i (-)

### korak 2

Spremanje pozicije kada su vrata zatvorena



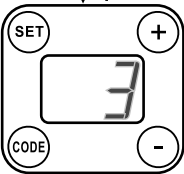
Pritisnite **SET** kako biste spremili poziciju



Zatvorite vrata sve do drugog zaustavnika koristeći tipke (+) i (-)

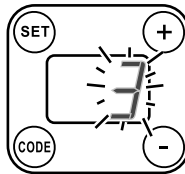
### korak 3

Učenje potiska kod otvaranja i zatvaranja



Pritisnite **SET** za otvaranje vrata

Nakon zatvaranja, pritisnite **SET** za spremanje



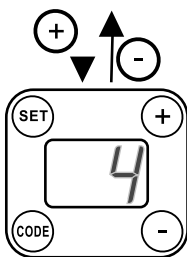
Kada se vrata zaustave, pritisnite **SET** za potvrdu.

Ponovno pritisnite **SET** za zatvaranje.

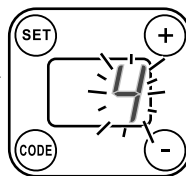
□ U koracima (4)-(10), programiranje može biti dovršeno ranije pritiskom na tipku SET

#### korak 4

Osjetljivost kod otvaranja



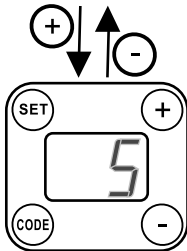
Pritisnite SET za potvrdu



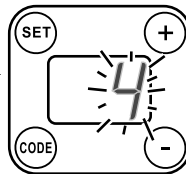
Odaberite vrijednosti pritiskom na (+) ili (-)  
1: maksimalna vrijednost  
6: minimalna vrijednost

#### korak 5

Osjetljivost kod zatvaranja



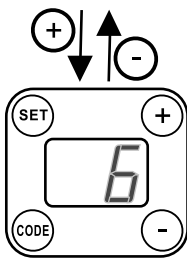
Pritisnite SET za potvrdu



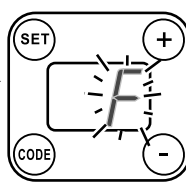
Odaberite vrijednosti pritiskom na (+) ili (-)  
1: maksimalna vrijednost  
6: minimalna vrijednost

#### korak 6

Vrsta prijemnika (fiksni ili rolling kod)



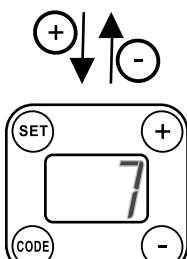
Pritisnite SET za potvrdu



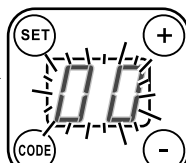
Pritisnite (+) ili (-) kako biste odabrali fiksni (F) ili rolling kod (r). Kod može biti i personaliziran, ako daljinski može „sijati“ kod. Display će prikazati (r.) Memorija mora biti prazna kako bi se izmjenilo sa (r) na (F) ili sa (r) na (r.)

#### korak 7

Polu-automatsko ili automatsko zatvaranje i stanje pripravnosti



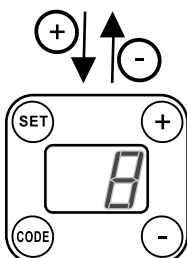
Pritisnite SET za potvrdu



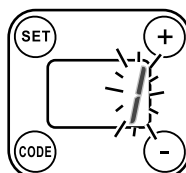
Odaberite način rada i vrijeme stanja pripravnosti pritiskom na (+) ili (-):  
00 - polu-automatsko;  
01 - automatsko, 01 sekunda;  
30 - automatsko, 30 sekundi;  
1.0 - automatsko, 1 minuta...  
4.0 - automatsko, 4 minute.

#### korak 8

Početak zaustavnog puta prilikom zaustavljanja



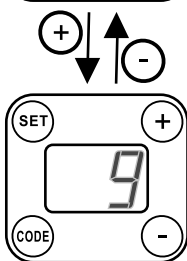
Pritisnite SET za potvrdu



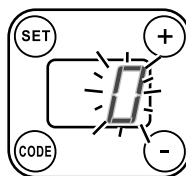
Odabir distance zaustavnog puta pritiskom na tipke (+) ili (-):  
1 - 50mm udaljenosti na vodilici;  
2 - 100mm udaljenosti na vodilici;  
3 - 250mm udaljenosti na vodilici;  
4 - 500mm udaljenosti na vodilici.

#### korak 9

Vrsta otvaranja vrata



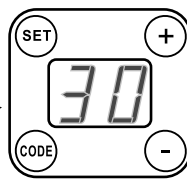
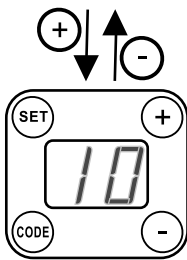
Pritisnite SET za potvrdu



Odaberite vrijednost pritiskom na tipke (+) ili (-);  
0 - alternativno gašenje +opcionalno automatsko zatvaranje  
1 - otvaranje bez alternativnog gašenja+restart vremena pripravnosti

#### korak 10

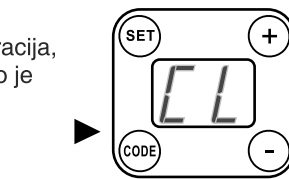
Brojač operacija



Brojač operacija u stotinama:  
02: 200 operacija, 30: 3.000 operacija,  
14: 14.000 operacija, maksimalno je  
5.9: (59.000 operacija.)



+



KRAJ PROGRAMIRANJA

M260B1

### Indikatori na displayu prilikom uporabe

CL: vrata zatvorena  
CL(bljeska): vrata se zatvaraju  
F1: neuspjeh radi napajanja  
E1: neuspjeh radi prijemnika

OP: vrata otvorena  
OP(bljeska): vrata se otvaraju  
30,29,28... odbrojavanje prilikom automatskog zatvaranja

St: STOP  
rS(statično): očekivanje reseta  
rS(bljeska): RESET  
C5: gašenje zatvarajućom fotočelijom  
PA: PAUZA