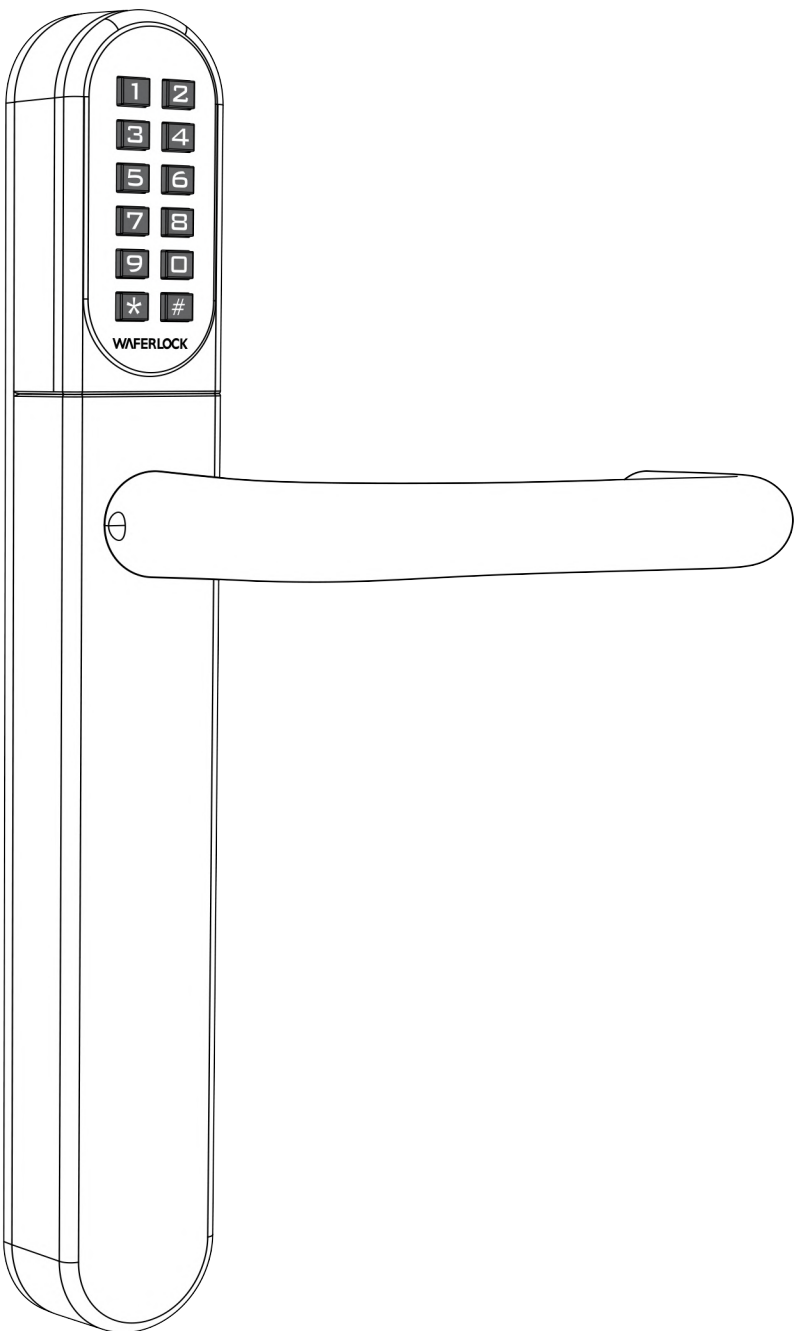


**WAFERLOCK**  
Security ∞ Simplicity



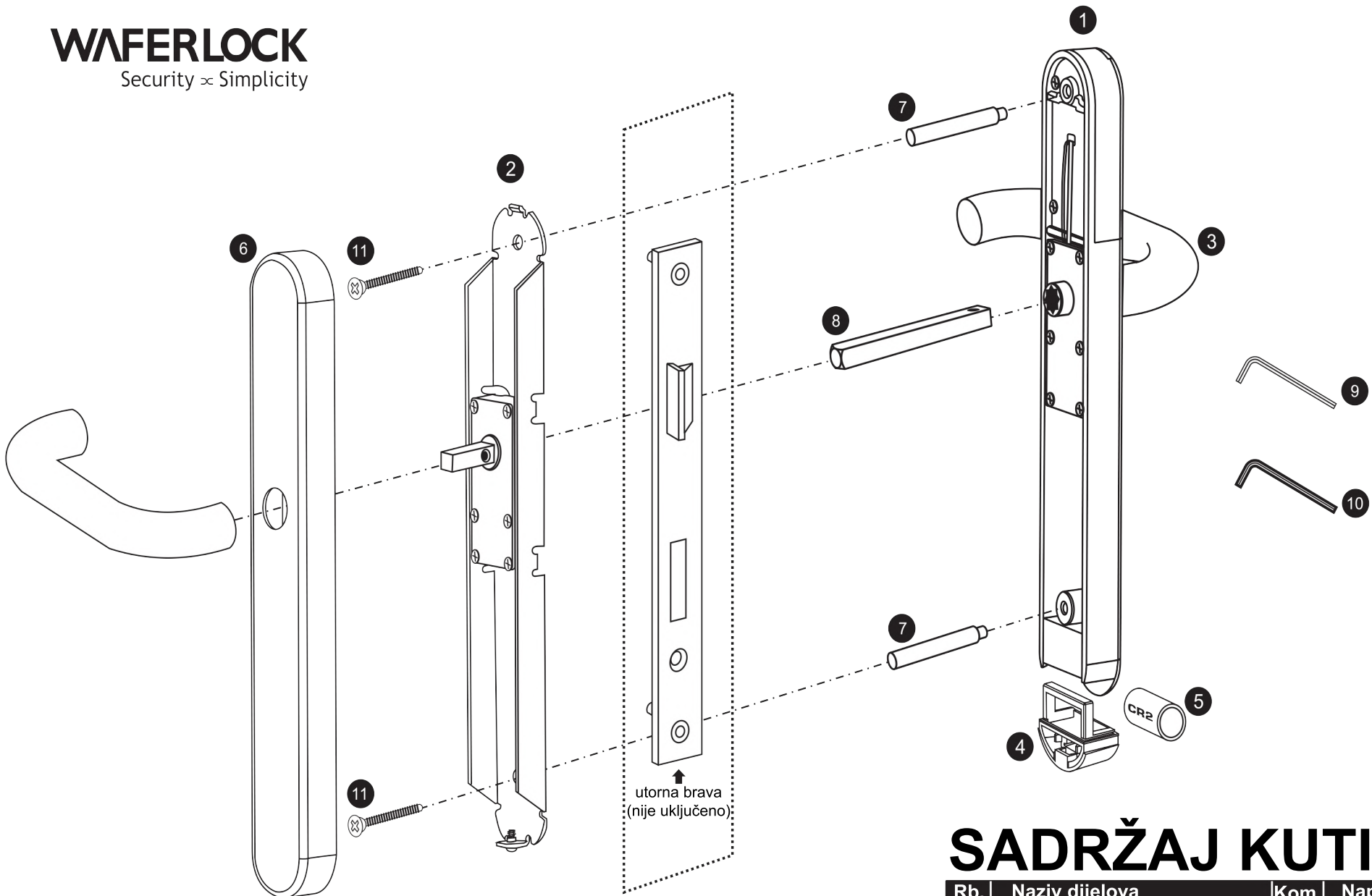
# L701

## VODIČ ZA UGRADNJU

**HR**

# WAFFERLOCK

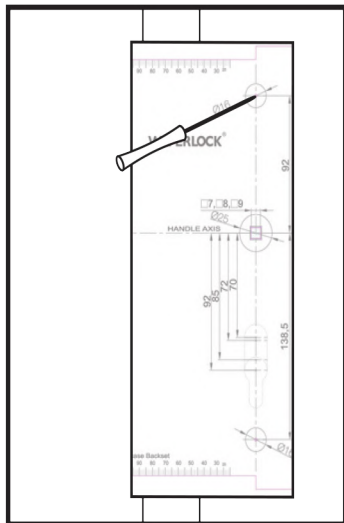
Security ∞ Simplicity



utorna brava  
(nije uključeno)

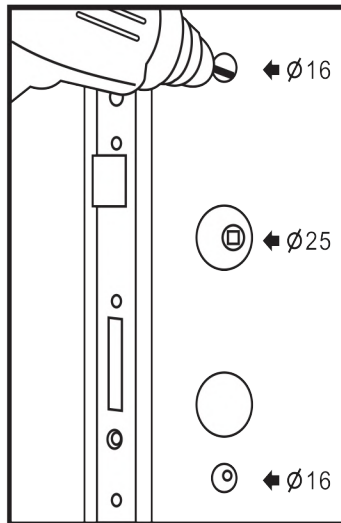
## SADRŽAJ KUTIJE

Rb.	Naziv dijelova	Kom.	Napomena
1	Garnitura vanjskih ručki	1	
2	Set unutarnjih ručki	1	
3	Ručka	2	
4	Držač baterije	1	
5	CR2 litijska baterija	1	CR2 3V
6	Poklopac, pokrovna ploča	1	Za unutarnju garnituru ručke
7	Pričvrсни stup	2	
8	Vreteno	1	
9	Inbus (#1,5)	1	
10	Inbus (#3.0)	1	
11	Vijak	2	



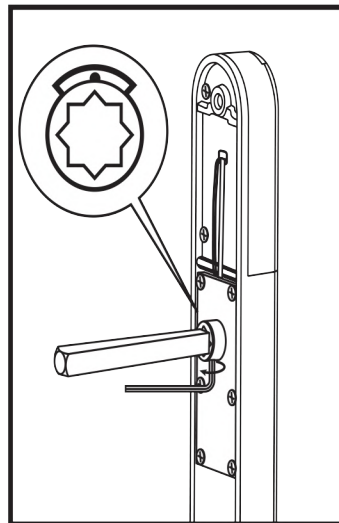
- 1** Postavite predložak za bušenje vrata na vrata.

Upotrijebite izvijač kako biste označili točku na kojoj trebate bušiti.



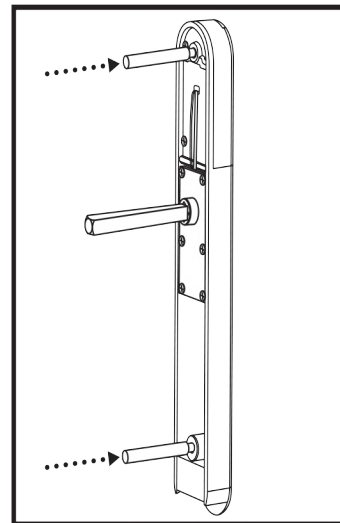
- 2** Izbušite rupe na vratima prema predlošku za bušenje vrata.

Ako postoji utorna brava, uklonite je prije bušenja.

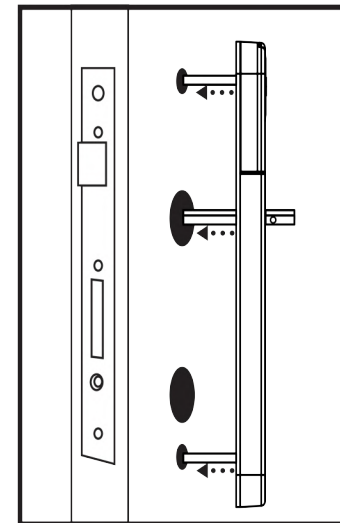


- 3** Ugradite vreteno na vanjsku ručku i upotrijebite inbus (#1,5) da zategnete vreteno.

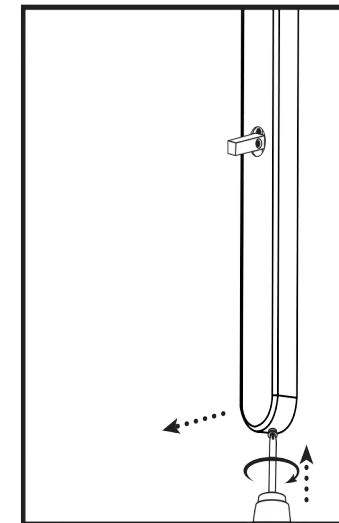
Rupa za vijak vretena mora biti na dnu, a oznaka spojnice mora biti na vrhu.



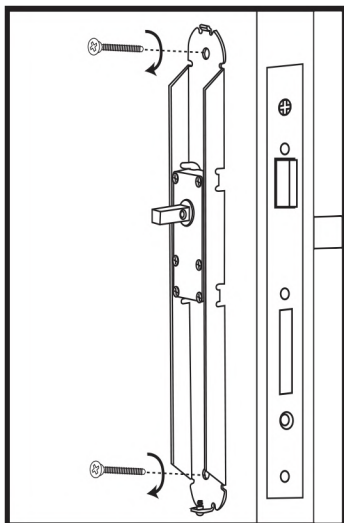
- 4** Pričvrstite dva pričvrсна stupa na komplet vanjskih ručki.



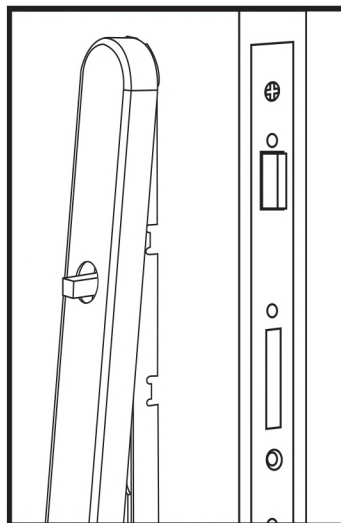
- 5** Postavite vanjsku ručku na vrata.



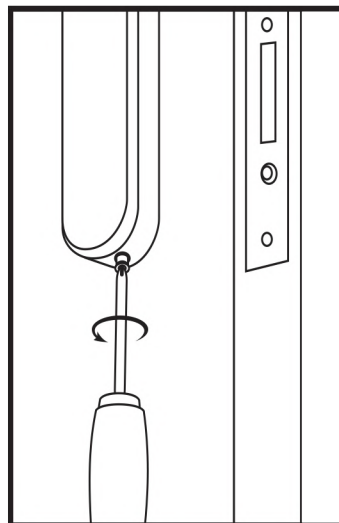
- 6** Okrećite vijak na dnu unutarnjeg kompleta ručki u smjeru kazaljke na satu (idite unutra) dok se pokrovna ploča ne može izvući.



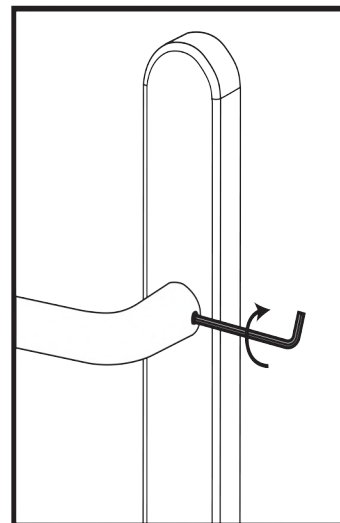
- 7** Postavite unutarnju ručku na vrata i čvrsto pričvrstite vanjsku i unutarnju ručku.



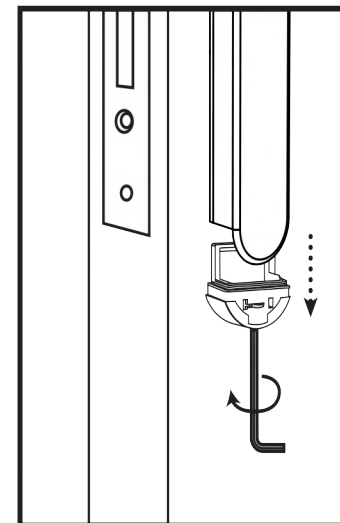
- 8** Stavite pokrovnu ploču na unutarnji set ručki.



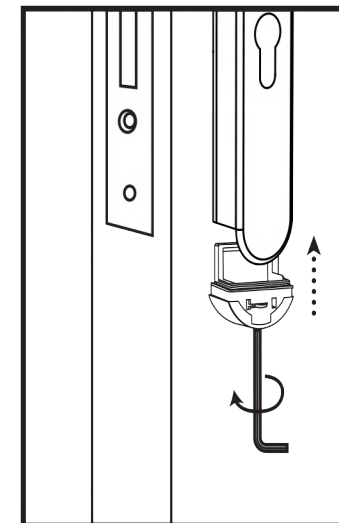
- 9** Okrećite vijak na dnu unutarnjeg seta ručki u smjeru suprotnom od kazaljke na satu (izađite van) dok ne osjetite otpor.



- 10** Ugradite unutarnju ručku i upotrijebite inbus (#3.0) da zategnete vijak na unutarnjoj i vanjskoj ručki.



- 11** Upotrijebite inbus (#1,5) za okretanje vijaka na dnu vanjske ručke u smjeru suprotnom od kazaljke na satu, a zatim izvucite držač baterije.



- 12** Ugradite CR2 litijevu bateriju i postavite držač baterije natrag na vanjsku ručku.