

**Priručnik za
instalaciju**

BOLT



SIGURNOSNA UPOZORENJA

- Pažljivo pročitajte priručnik, ako ste u nedoumici, kontaktirajte pomoć tvrtke **MATIKGATE AUTOMATION**.
- Ovaj priručnik sadrži upute i sigurnosna upozorenja. Neispravna instalacija automatizacije može uzrokovati ozbiljne ozljede.
- Čuvajte ovaj priručnik s uputama kao referencu za buduće radove održavanja.
- **MATIKGATE AUTOMATION** nije odgovoran za neispravnu uporabu proizvoda ili za uporabu koja nije ona za koju je dizajniran.
- **MATIKGATE AUTOMATION** nije odgovoran ako sigurnosni standardi nisu bili u skladu s instalacijom opreme koja se automatizira, niti za bilo kakve deformacije koje na njoj mogu nastati.
- Ovaj proizvod je dizajniran i proizveden isključivo za profesionalnu uporabu i naznačen u ovom priručniku. Svaka druga uporaba osim navedene može oštetiti proizvod i/ili uzrokovati fizičku i materijalnu štetu.
- Ne mijenjajte dijelove i dodatke motora.
- Nemojte držati proizvod u blizini izvora topline ili otvorenog plamena, koji bi ga mogli oštetiti, oštetiti ili stvoriti opasne situacije.
- Odašiljače držite izvan dohvata djece kako biste izbjegli nezgode.
- Korisnik ni pod kojim uvjetima ne smije pokušavati popraviti ili prilagoditi automatizaciju, mora pozvati kvalificiranog tehničara.
- Instalater mora obavijestiti kupca o tome kako postupati s proizvodom u hitnim slučajevima i osigurati njegov priručnik.
- Instalater, prije izvođenja montaže, mora provjeriti je li temperaturni raspon naveden na automatizaciji prikladan za mjesto instalacije.
- Instalater, prije izvođenja montaže, mora provjeriti je li oprema koju treba automatizirati u dobrom mehaničkom stanju, ispravno uravnotežena te da se ispravno otvara i zatvara.
- Automatizacija za vanjsku upotrebu.
- Preventivno održavanje treba provoditi svakih 6 mjeseci.



Instalaciju automatike mora izvršiti isključivo kvalificirani instalater, poštujući standarde, propise i upute sadržane u ovom priručniku.



UPOZORENJA ZA INSTALATERA

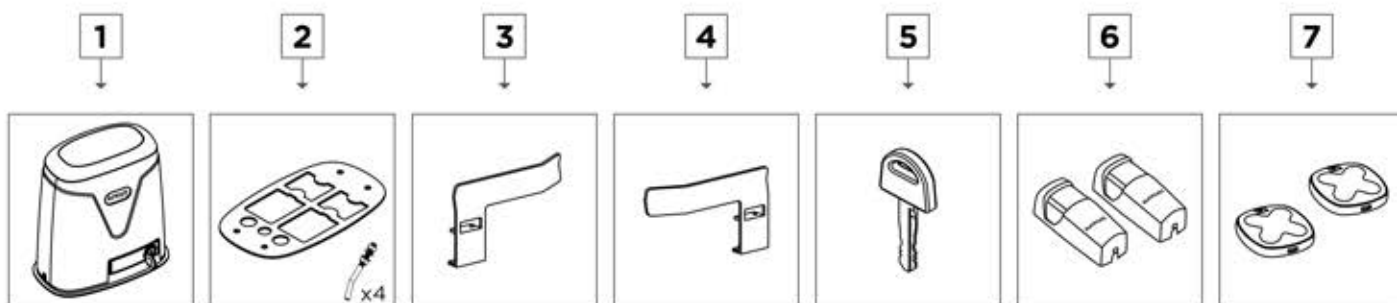
- Prije početka instalacije provjerite imate li sve potrebne uređaje i materijale za dovršetak instalacije automatizacije.
- Provjerite je li struktura vrata prikladna za automatizaciju.
- Provjerite je li težina vrata unutar maksimalnih granica za proizvod koji se ugrađuje.
- Nemojte instalirati proizvod u teškom okruženju i atmosferi.
- Uvjerite se da nema opasnosti da vrata napuste vodilicu i izlete s tračnica.
- Provjerite jesu li vrata dobro uravnotežena, tj. da se ne pomiču kada ostanu nepomična u bilo kojem položaju.
- Provjerite omogućuje li područje ugradnje motora jednostavno i sigurno ručno otključavanje i manevriranje.
- Komponente automatizacije ne smiju se uranjati u vodu.
- Električni kabeli moraju prolaziti kroz zaštitne cijevi kako bi se zaštilili od mehaničkih opterećenja i moraju ulaziti u kutiju elektroničke upravljačke jedinice s donje strane.
- Ako proizvod koji se instalira zahtijeva napajanje od 230 V ili 110 V, provjerite je li spoj izveden na električnu ploču s uzemljenjem.



UPOZORENJA ZA KORISNIKE

- Čuvajte ovaj priručnik na sigurnom mjestu kako biste ga mogli pogledati ako je potrebno.
- Zamolite instalatera da vam kaže kako postupati s proizvodom u slučaju nužde.
- Ako je potreban bilo kakav popravak ili modifikacija, trebate nazvati svog instalatera.
- Neka područje djelovanja motornih vrata bude slobodno dok se kreću i ne stvarajte otpor njihovom kretanju.
- Nemojte izvoditi nikakve radnje na mehaničkim elementima ili šarkama ako je proizvod u pokretu.
- Kako bi se zajamčio siguran rad i produljeni vijek trajanja automatizacije, preporučuje se održavanje svakih 6 mjeseci. Uspostavite plan održavanja sa svojim instalaterom.

POPIS KOMPONENTI



N ^o	Opis	Kol.
1	BRUSHLESS BOLT motor	1
2	Baza za pričvršćivanje	1
3	Ploča lijevog graničnog prekidača	1
4	Ploča desnog graničnog prekidača	1
5	Ključ za otključavanje	2
6	Fotoćelije	2
7	Daljinski upravljač	2

Prije početka instalacije provjerite nalaze li se sve gore navedene komponente u pakiranju.

PRELIMINARNE PROVJERE

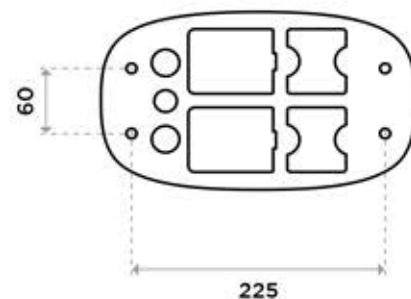
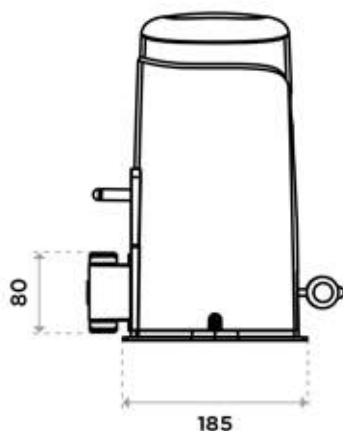
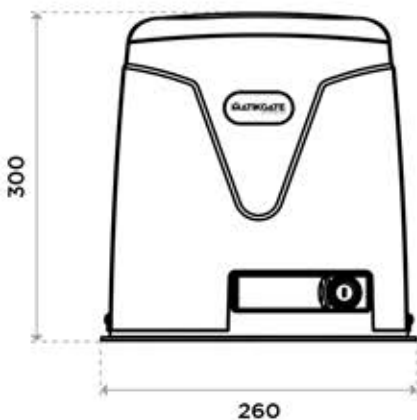
1. Provjerite je li struktura vrata otporna.
2. Vodilica mora biti čvrsto pričvršćena na tlo i mora biti savršeno ravna, bez pregiba ili drugih nepravilnosti koje bi mogle ometati kretanje krila vrata i ne smije imati nagib veći od 0,5%.
3. Provjerite jesu li vodilice u dobrom stanju i odgovarajuće podmazane.
4. Uvijek ugradite mehaničke graničnike u otvorenim i zatvorenim položajima vrata, dobro pričvršćene za tlo i opremljene elastičnim prigušnim elementima (npr. gumom) za ublažavanje udarca krila vrata o graničnik.
5. Provjerite da se, kada je motor otključan, vrata ne pomiču ako su ostavljena u bilo kojem položaju.

TEHNIČKE SPECIFIKACIJE

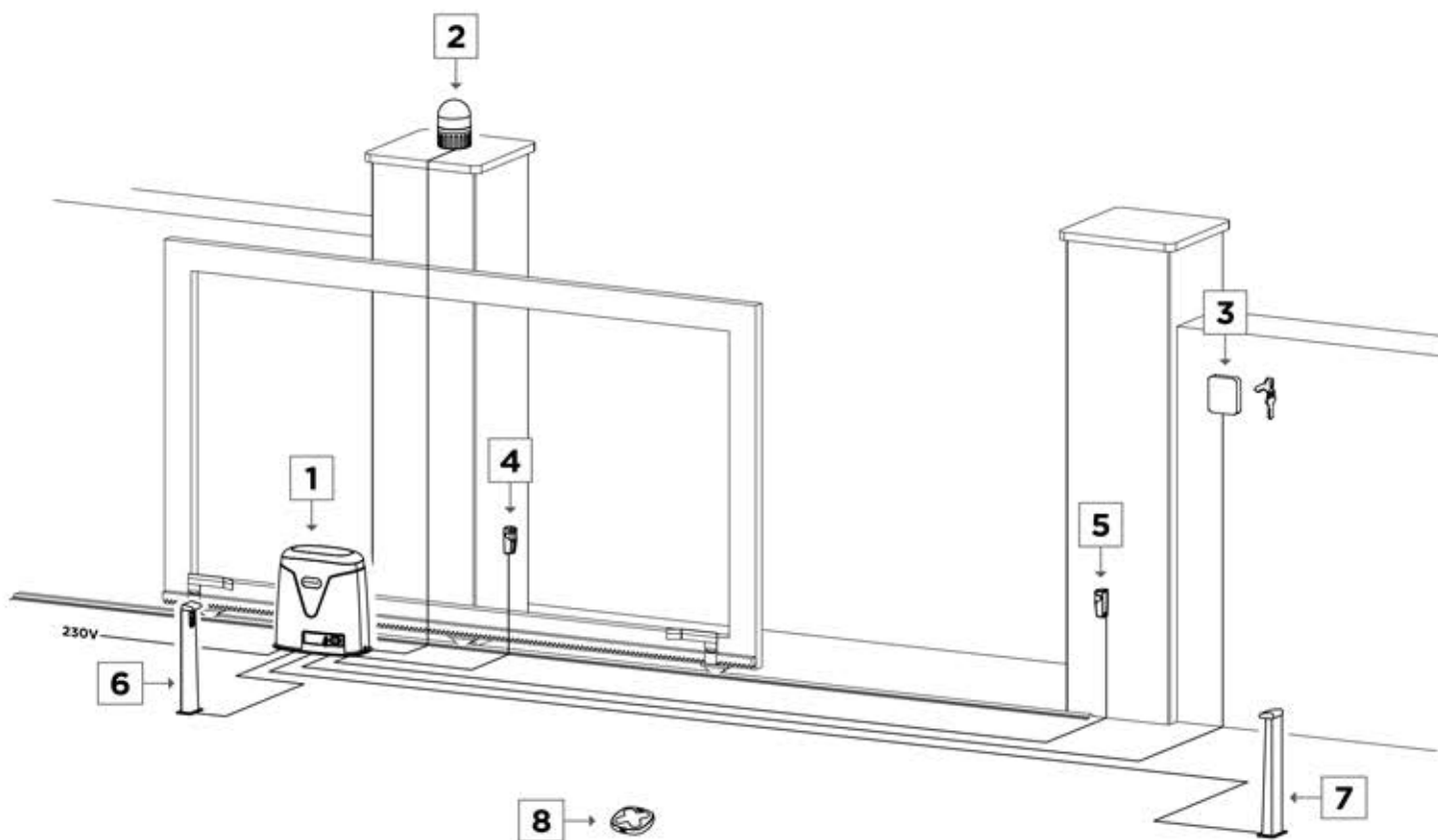
	500	800
Napajanje	230V 50Hz	230V 50Hz
Napajanje motora	DC 24V	DC 24V
Snaga	150W	180W
Sila	12N	18N
Brzina motora	2000r/min	2000r/min
Brzina vrata	0-20m/min	0-20m/min
Maks. težina vrata	500kg	800kg
Težina motora	11kg	13.5kg
Toplinska zaštita	125°C	125°C
Radna temperatura	-45°C +65°C	-45°C +65°C
Buka	≤56	≤56
Klasa zaštite	IP44	IP44
Kontinuirani rad	Continuous	Continuous

MJERE

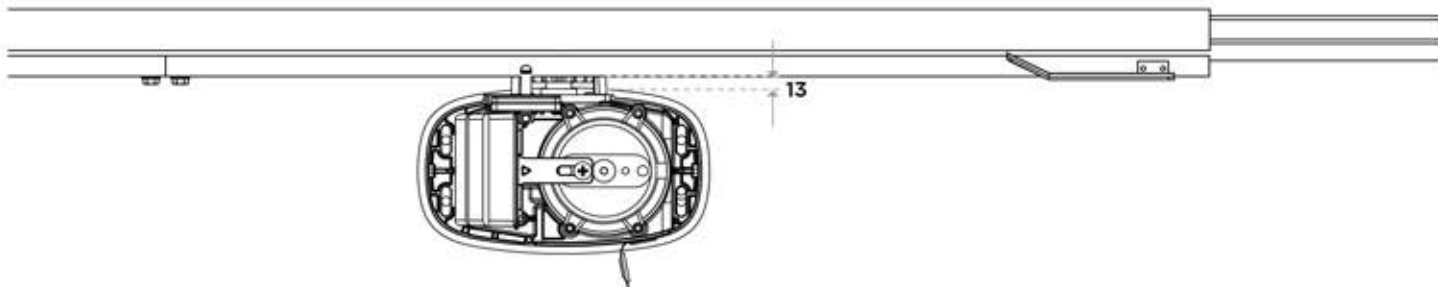
SVE MJERE U MM



STANDARDNA INSTALACIJA

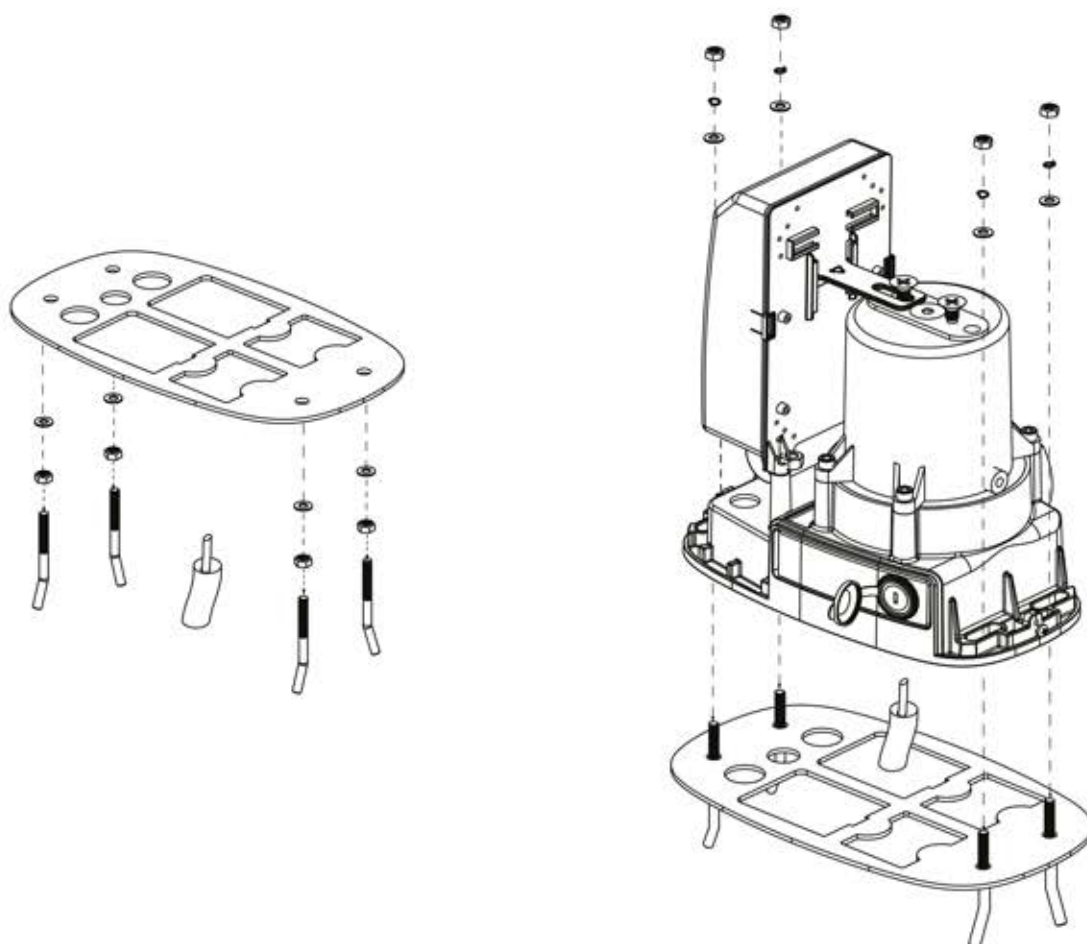


POGLED PREMA GORE

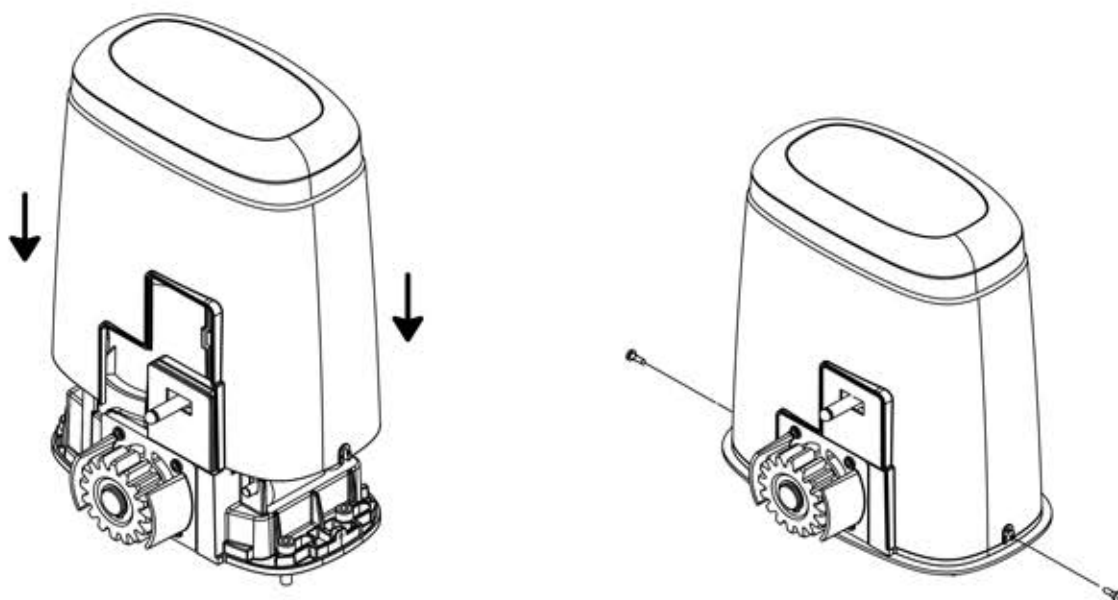


N ^o	Opis
1	BRUSHLESS BOLT motor
2	Bljeskalica
3	Selektor
4	Vanjska fotoćelija
5	Vanjska fotoćelija
6	Unutarnja fotoćelija
7	Unutarnja fotoćelija
8	Daljinski upravljač

INSTALACIJA MOTORA

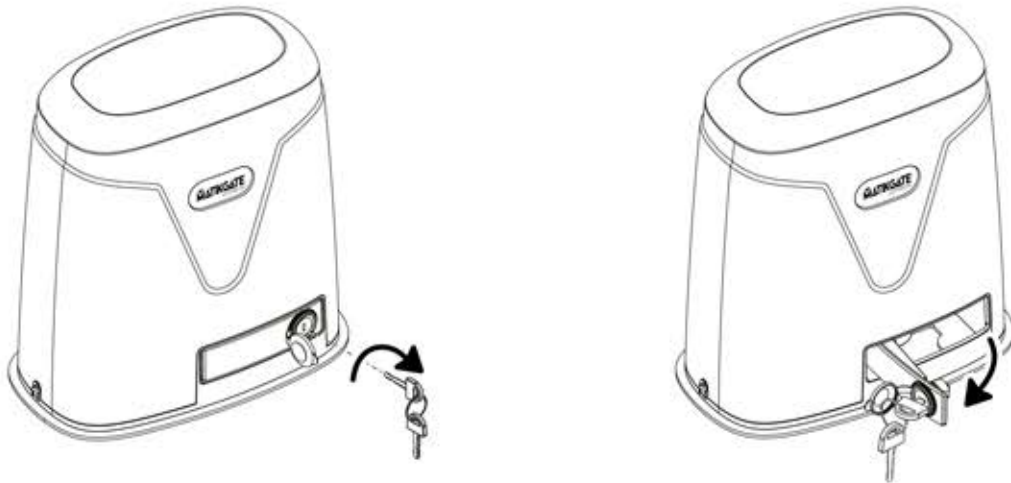


Podnožje za pričvrščivanje mora biti izravnano i postavljeno paralelno s vratima, pričvrstite ga na tlo s četiri isporučena vijka. Provucite električne kabele priključaka, zatim pričvrstite automatiku na bazu za pričvrščivanje.



Nakon pričvrščivanja motora, postavite i pričvrstite poklopac s dva bočna vijka.

OTKLJUČAVANJE MOTORA

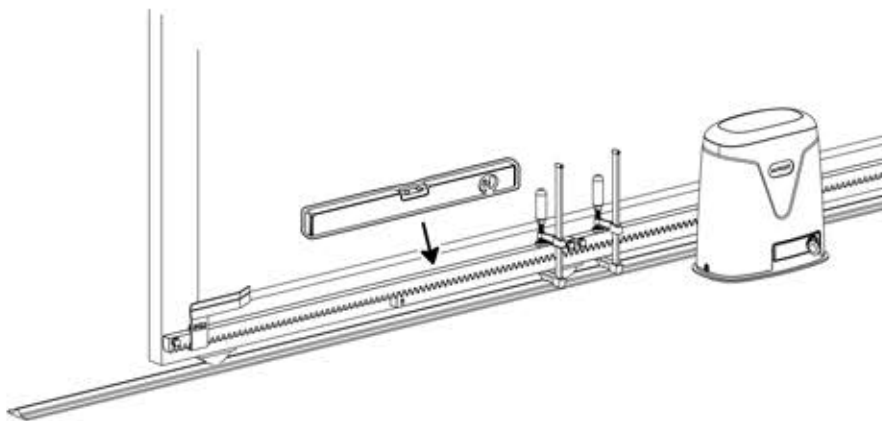


Automatizacija je opremljena mehanizmom za otključavanje s bravom za ručno upravljanje vratima u slučaju nestanka struje.

Za otključavanje motora umetnite ključ u bravu, okrenite ga za 90° u smjeru kazaljke na satu i povucite ručicu.

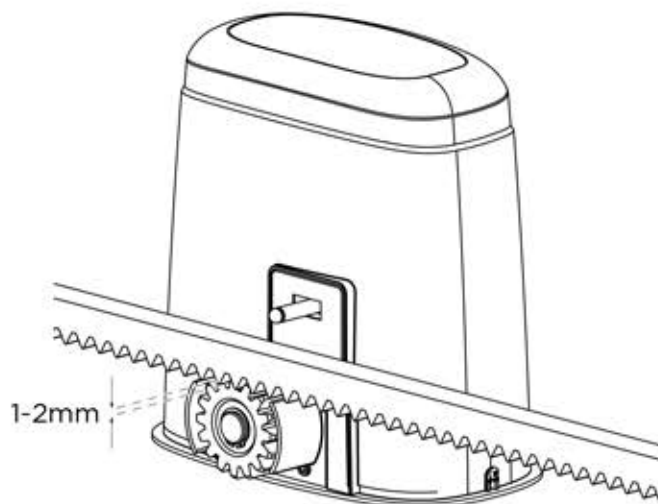
Nakon što je motor otključan, vrata možete otvarati i zatvarati ručno.

MONTAŽA ZUPČASTE LETVE



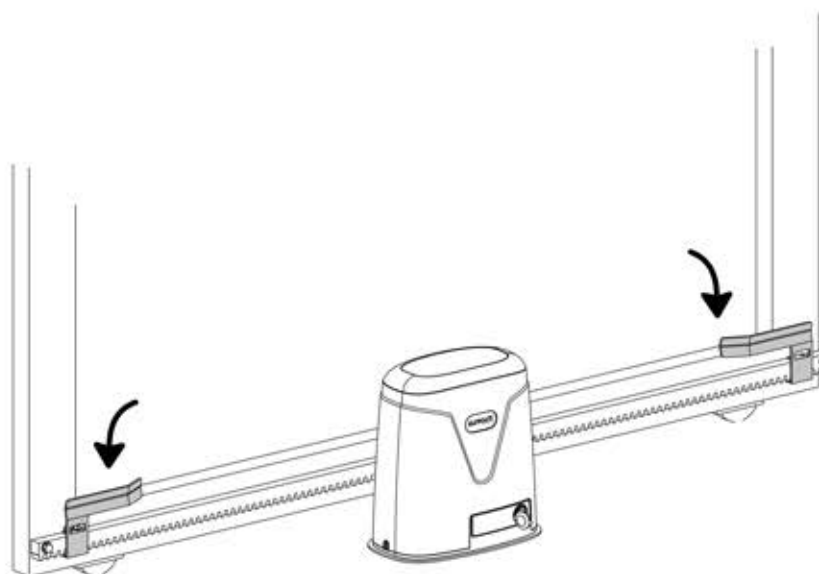
1. Otključajte motor i postavite vrata u otvoreni položaj.
2. Postavite razmaknice u sve rupe zupčaste letve.
3. Postavite prvi dio zupčanika koji ćete pričvrstiti na zupčanik i držite ga vodoravno ravnim.
4. Ručno pomaknite vrata kako biste provjerili je li letva dobro pričvršćena na zupčanik i klize li vrata glatko i bez trenja.
5. Pričvrstite letvu na vrata. Gurnite vrata malo po malo i pričvrstite odstoynike na vrata, uvijek blizu zupčanika.
6. Pomoću libele provjerite je li letva u ravnini.
7. Definitivno blokirajte motor

MONTAŽA ZUPČASTE LETVE



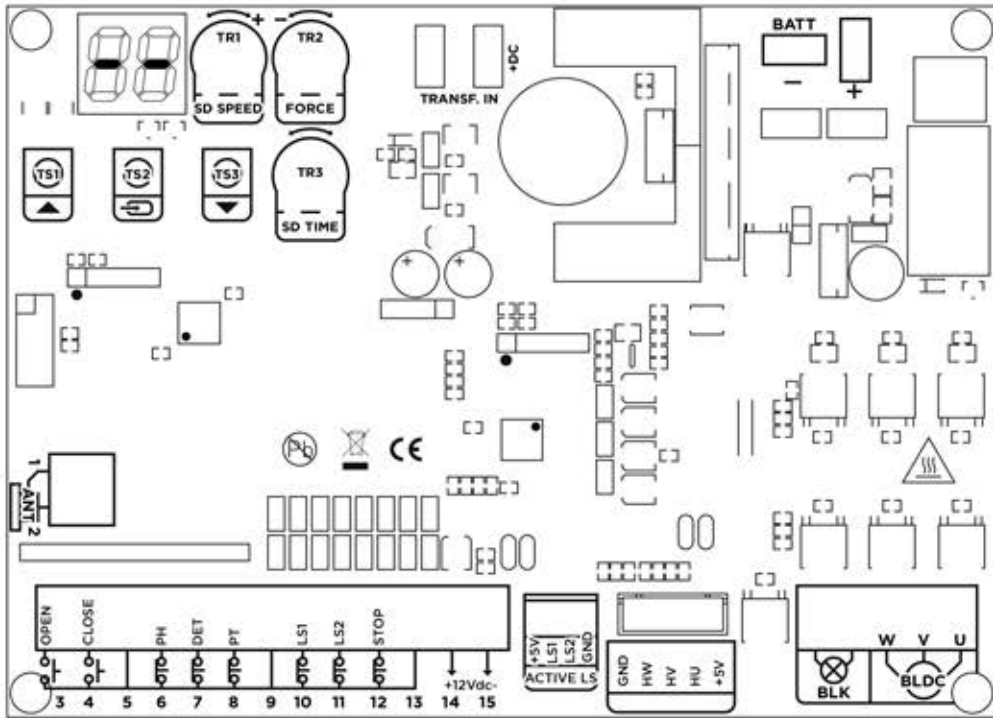
Pazite da između zupčanika i letve postoji razmak od najmanje 1-2 mm. Ako je potrebno, podesite visinu motora ili nosača.

UGRADNJA GRANIČNIH PREKIDAČA



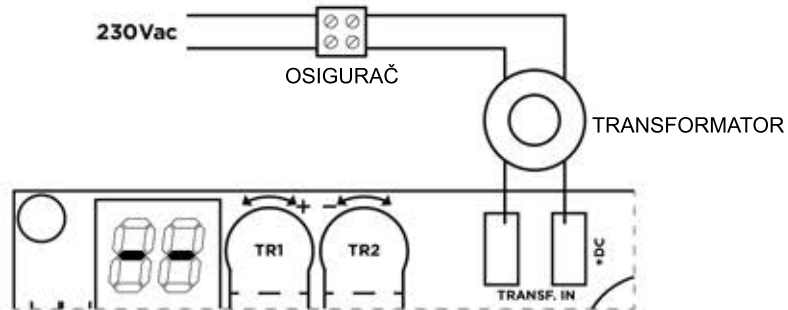
S već postavljenim nosačem, sa zatvorenim vratima, postavite ploču graničnog prekidača na letvu. Ploča mora aktivirati granični prekidač motora. Zategnite priložene vijke dok ne dodirnu letvu. S otvorenim vratima, postavite drugu ploču graničnog prekidača, ponavljajući isti postupak.

ELEKTRIČNI PRIKLJUČCI

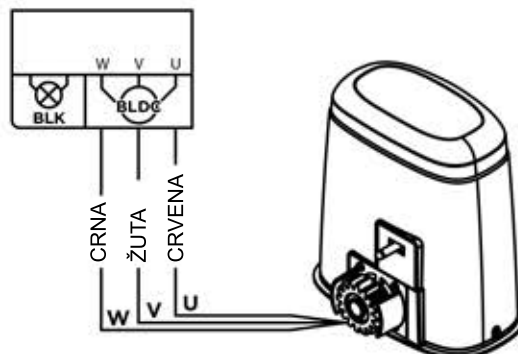


- | | | |
|---|---|---|
| (ANT) 1. Antena | (COM) 9. Zajednički | (BLK) Priključak bljeskalice od 24 V |
| (ANT) 2. Antena | (LS1) 10. Granični prekidač otvaranja | (BLK) Priključak bljeskalice od 24 V |
| (OPEN) 3. Otvori/Pokreni | (LS2) 11. Granični prekidač zatvaranja | (W) Priključak motora |
| (CLOSE) 4. Zatvori/Pješak | (STOP) 12. STOP | (V) Priključak motora |
| (COM) 5. Zajednički | (COM) 13. Zajednički | (U) Priključak motora |
| (PH) 6. Fotočelije | (+12Vdc) 14. Pozitivni izlaz 12Vdc | |
| (DET) 7. Zajamčeno zatvaranje (NE) | (-12Vdc) 15. Negativni izlaz 12Vdc | |
| (PT) 8. Fotočelije 2 | | |

ELEKTRIČNI PRIKLJUČAK

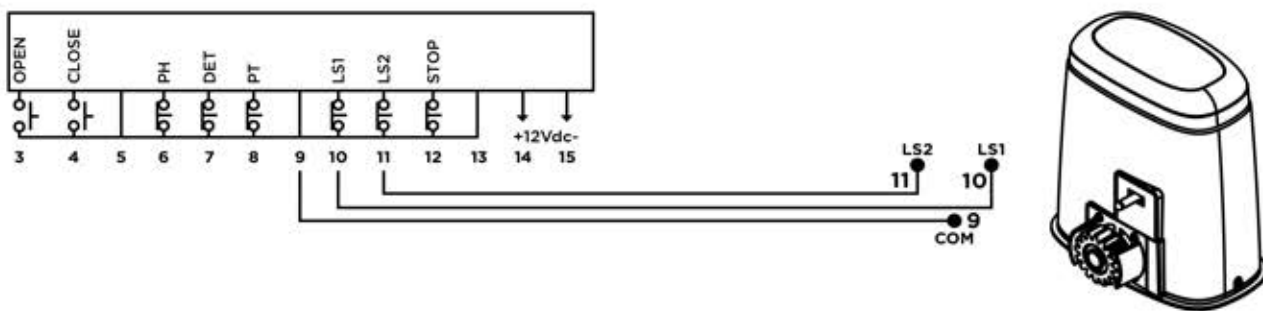


PRIKLJUČAK MOTORA

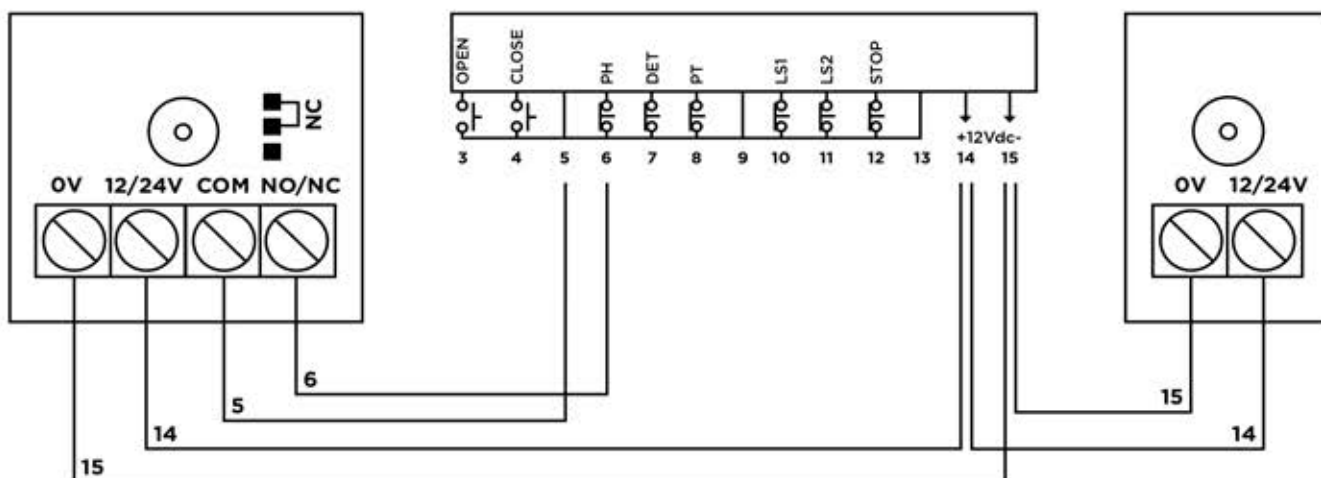


ELEKTRIČNI PRIKLJUČCI

GRANIČNI PREKIDAČ

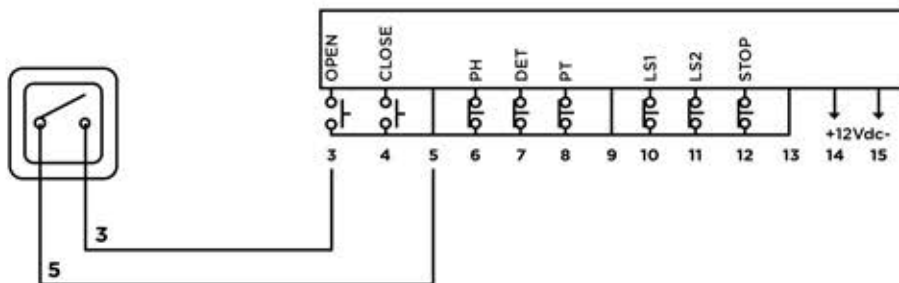


FOTOČELIJE

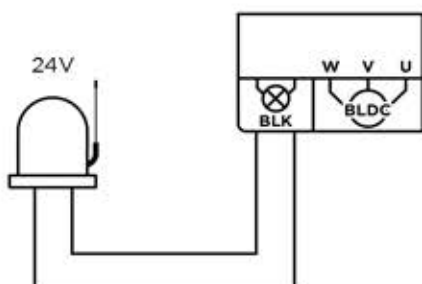


Aktivirajte parametre fotočelije: Napredni izbornik -> PC -> NC.

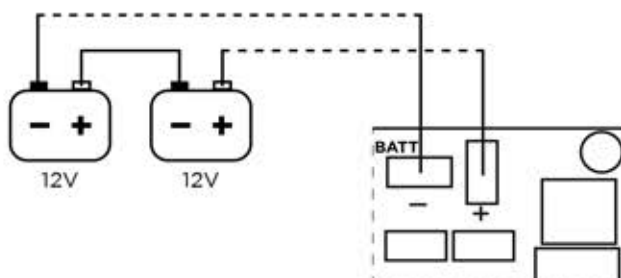
ZIDNO TIPKALO



BLJESKALICA



PRIKLJUČAK NA BATERIJE



STATUS POVEZANOSTI

Kada je upravljačka jedinica u stanju pripravnosti, može očitati status unosa sa zaslona.

--	Nema aktivnog unosa	OP	Aktivni ulaz za otvaranje
SP	Aktivni stop kontakt	CL	Zatvori ulaz aktivan
Pt	Kontakt fotoćelije 2	Lc	Zatvori granični prekidač
Pc	Aktivni foto kontakt	Lo	Zatvori granični prekidač
dt	Zajamčeno zatvoren unos aktivan	10	Broj sekundi samozatvaranja (treptanje)
St	Aktivni početni unos	01	Broj "masovnog načina" (fiksno)
Pd	Aktivan pješački ulaz		

Pažnja:

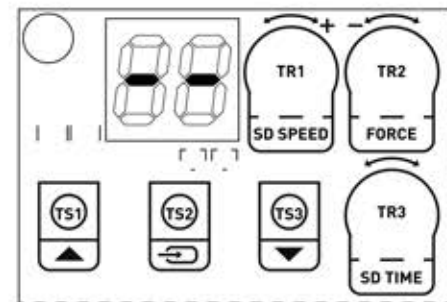
Tijekom automatskog zatvaranja, zaslon prikazuje odbrojavanje od sekundi do zatvaranja.

POTENCIOMETRI

TR1 = SD BRZINA - Regulacija brzine u usporavanju.

TR2 = SILA - Regulacija sile / otkrivanje prepreka.

TR3 = SD vrijeme - Regulacija vremena usporavanja.



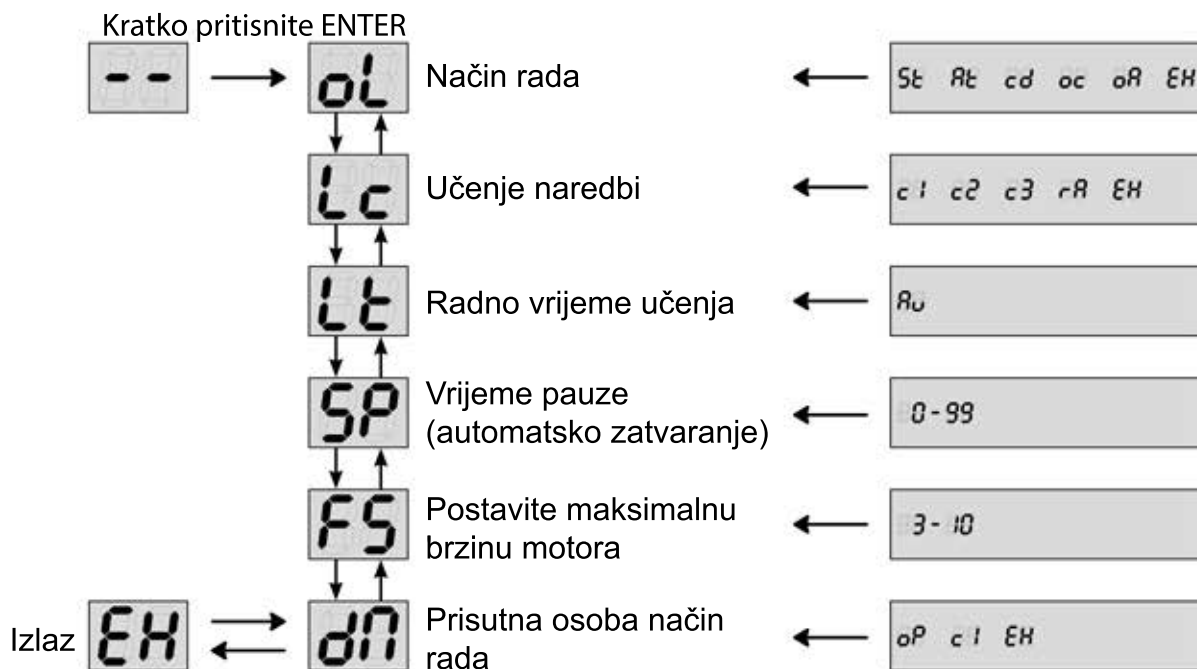
PROGRAMIRANJE RADNOG VREMENA I ODAŠILJAČA

Lt	BRZO PROGRAMIRANJE VRIJEME RADA
Za brzo programiranje radnih vremena pritisnite i držite GORE (3 sekunde) dok se na zaslonu ne pojavi Lt.	
Ako vrata nisu potpuno zatvorena, zatvorit će se do krajnjeg prekidača, zatim će se otvoriti kod krajnjeg prekidača za otvaranje i na kraju se jednom zatvoriti.	
Ako niste sigurni u kojem smjeru su vrata okrenuta, postavite ih u potpuno zatvoren položaj prije početka programiranja, ploča će preuzeti granični prekidač kao stranu zatvaranja i automatski upravljati smjerom motora (pogledajte izbornik Gd u naprednom izborniku).	
c1	BRZO PROGRAMIRANJE UPRAVLJAČA
Pritisnite kratko DOLJE za snimanje odašiljača, c1 se pojavljuje na zaslonu.	
Zatim pritisnite tipku upravljača koji želite programirati.	
Provjerite rM parametar ako emiter ne radi. Trebao bi biti u 1b.	
Ar	AUTOMATSKO PROGRAMIRANJE UPRAVLJAČA
Moguće je brzo snimanje upravljača bez korištenja osnovnog izbornika.	
Za umetanje novog upravljača sa zatvorenim vratima, odašiljajte 3 puta s novim upravljačem, pauzirajući najmanje 1 sekundu između svakog odašiljanja.	
Zatim pošaljite 3 puta s upravljača koji je već u memoriji i jednom s novim. Nakon što je programiranje završeno, lampica za zaustavljanje ploče treperi jednom.	
Ova funkcija mora biti omogućena, pogledajte napredni izbornik Ar.	
MM	NAČIN MASOVNOG ULASKA (ekskluzivna funkcija za korištenje u barijerama)
U ovom načinu rada pritisnite naredbu OTVORENO 5 puta (primjer), upravljačka ploča broji 5 prolaza kroz senzor detekcije (DET ulaz, funkcija zajamčenog zatvaranja), zatim zatvara vrata.	
Ovaj način mora biti omogućen u naprednom izborniku (MM). Može se omogućiti samo kada je automatsko zatvaranje onemogućeno.	

PODEŠAVANJE OSNOVNOG IZBORNIKA

Pritisnite tipku **ENTER** kratko za ulazak u osnovni izbornik.

oL se pojavljuje na displeju, s tipkama **GORE/DOLJE** moguće je odabrati druge funkcije iz ovog izbornika. Za izlaz iz izbornika odaberite **EH** ili pritisnite **GORE** i **DOLJE** istovremeno.



oL	NAČIN RADA
St	Način korak po korak: ulazi 3 i 4 funkcioniraju kao start i pješaci.
At	Način rada korak po korak s automatskim zatvaranjem: ulazi 3 i 4 funkcioniraju kao start.
cd	Etažni način: ulazi 3 i 4 funkcioniraju kao startni i pješački.
oc	Način otvaranja/zatvaranja: ulazi 3 i 4 funkcioniraju kao otvaranje i zatvaranje.
oA	Način otvaranja/zatvaranja s automatskim zatvaranjem: ulazi 3 i 4 funkcioniraju kao otvaranje i zatvaranje.
Za izlaz iz ovog izbornika odaberite EH ili istovremeno pritisnite GORE/DOLJE .	

Lc	UPRAVLJAČ ZA UČENJE: Odaberite Lc i pritisnite ENTER, tipkama GORE/DOLJE odaberite podmeni.
c1	Učenje upravljača. Odaberite ovaj izbornik i pošaljite za snimanje naredbe za pokretanje/otvaranje.
c2	Učenje upravljača. Odaberite ovaj izbornik i pošaljite za snimanje naredbe pješak/blizu.
c3	Učenje upravljača. Odaberite ovaj izbornik i pošaljite kako biste snimili naredbu za uslužno svjetlo.
rA	Izbrišite sve upravljača. Odaberite ovaj izbornik i odaberite YS (da) u sljedećem izborniku.
Za izlaz iz ovog izbornika odaberite EH ili istovremeno pritisnite GORE/DOLJE .	

Lt	RADNO VRIJEME UČENJA
Odaberite Lt u osnovnom izborniku i pritisnite ENTER , nakon odabira načina učenja tipkama GORE/DOLJE . Vrata se zatvaraju do graničnog prekidača za zatvaranje, zatim se otvaraju do krajnjeg prekidača za otvaranje i na kraju se jednom zatvaraju. Pažnja: ako niste sigurni u kojem smjeru su vrata okrenuta, postavite ih u potpuno zatvoren položaj prije početka programiranja, ploča će preuzeti granični prekidač kao stranu zatvaranja i automatski upravljati smjerom motora (pogledajte izbornik Gd u naprednom izborniku). Kako biste prekinuli postupak učenja, prebacite zaustavljanje unosa.	

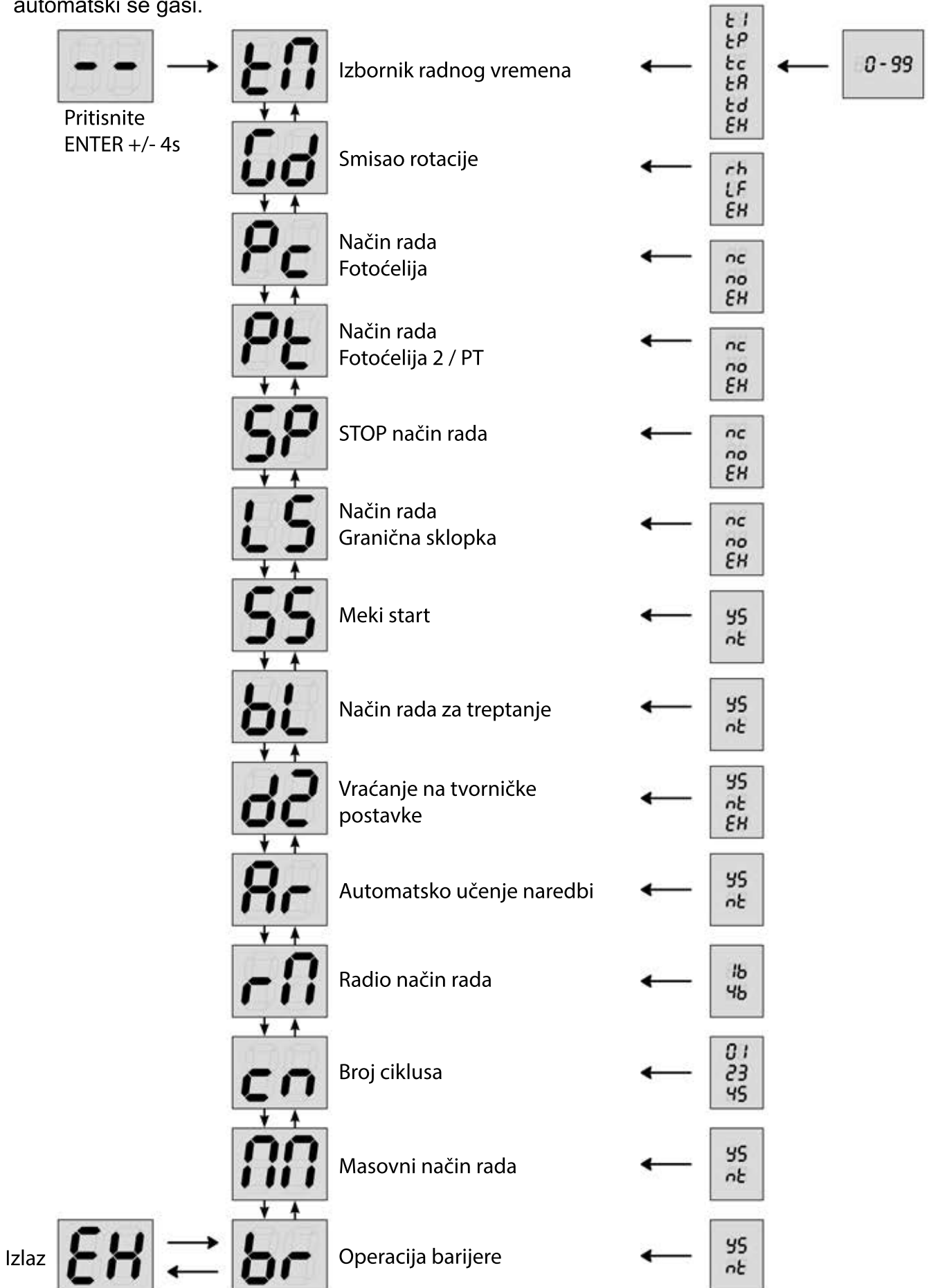
SP	VRIJEME PAUZE (automatsko zatvaranje)
Pomoću tipki GORE/DOLJE postavite vrijeme pauze između 0 i 99 sekundi. Pritisnite ENTER za potvrdu. Za izlaz iz ovog izbornika odaberite EH ili istovremeno pritisnite GORE/DOLJE .	

F5	MAKSIMALNA BRZINA
Koristite tipke GORE/DOLJE za postavljanje maksimalne brzine između 3 i 10. Pritisnite ENTER za potvrdu. Za izlaz iz ovog izbornika odaberite EH ili istovremeno pritisnite GORE/DOLJE .	

dm	TRENTUTNI ČOVJEČKI NAČIN - Moguće je upravljati svakim motorom u trenutnom man modu. Pritisnite tipke GORE i DOLJE za odabir jedne od sljedećih stavki:
oP	Otvaranje motora.
c1	Zatvaranje motora.
EH	Izlaz.
Pritisnite i držite tipku ENTER za pokretanje odabranog motora u trenutnom man modu.	

NAPREDNO PODEŠAVANJE IZBORNIKA

Držite pritisnutu tipku **ENTER** (+/- 3 sekunde) dok se **tM** ne pojavi na zaslonu. Pomoću tipki **GORE/DOLJE** možete odabrati sve stavke u ovom izborniku. Za izlaz iz ovog izbornika odaberite **EH** ili istovremeno pritisnite tipke **GORE/DOLJE**. Nakon 2 minute bez promjene, automatski se gasi.





NAPREDNO PODEŠAVANJE IZBORNIKA

tM	IZBORNİK RADNOG VREMENA: U ovom izborniku moguće je mijenjati radno vrijeme upravljačke jedinice.
t1	Radno vrijeme.
tP	Vrijeme za pješake.
tc	Vrijeme dodatnog svjetla (u deset sekundi).
EH	Izlaz iz naprednog izbornika.
<p>Nakon što odaberete radno vrijeme koje želite promijeniti, koristite tipke GORE/DOLJE da biste ga promijenili od 0 do 99 sekundi. Pritisnite ENTER za potvrdu. Za izlaz bez izmjena, odaberite EH ili pritisnite tipke GORE i DOLJE istovremeno.</p>	
Gd	OSJEĆAJ ROTACIJE
<p>Definira smisao rotacije, bilo da je udesno (rh) ili ulijevo (LF). Koristite tipke GORE/DOLJE za odabir, ENTER za potvrdu.</p>	
Pc	ULAZ FOTOĆELIJA
<p>Definira je li ulaz fotoćelije NO ili NC. Koristite tipke GORE/DOLJE za odabir NO (ne), NC (nc) ili izlaz (EH). Pritisnite ENTER za potvrdu.</p>	
Pt	PHOTOSTOP / ZAŠTITA ULAZNI POLARITET
<p>Definira je li ulaz Photostop/Protection NO ili NC. Pt ulaz radi kao fotoćelija ako je odabran način rada s kliznim vratima, dok radi kao zaštita kada je odabran način rada barijera (vidi napredni izbornik br).</p>	
SP	ZAUSTAVITE ULAZNI POLARITET
<p>Definira je li STOP ulaz NO ili NC. Koristite tipke GORE/DOLJE za odabir NE (no), NC (nc) ili izlaz (EH). Pritisnite ENTER za potvrdu.</p>	
LS	POLARITET GRANIČNIH PREKIDAČA
<p>Definira je li LS NO ili NC. Koristite tipke GORE/DOLJE za odabir NE (no), NC (nc) ili izlaz (EH). Pritisnite ENTER za potvrdu.</p>	
SS	MEKI START
<p>Postavite je li meki start omogućen (YS) ili ne (nt). Meki start čini linearni nagib snage kako bi se izbjegao mehanički udar pri pokretanju.</p>	
bL	NAČIN TREPTANJA
<p>Ploča treperi (YS). Bljeskanje od bljeskalice (nt).</p>	
d2	UČITATI UNAPRIJED DEFINIRANE POSTAVKE
<p>Odaberite ovaj izbornik i potvrdite s da (YS), postavite upravljačku jedinicu na tvorničke postavke. Budite oprezni, provjerite tablicu zadanih postavki u ovom priručniku kako biste provjerili vrijednost postavljenu ovom naredbom.</p>	
Ar	AUTOMATSKO UČENJE RADIO KODOVA
<p>Omogućite ovu funkciju, ploča će moći čitati radio kodove bez rada na njoj (provjerite paragraf funkcije automatskog učenja radio koda). Koristite tipke GORE/DOLJE za odabir da (YS), ne (nt) ili izlaz (EH). Pritisnite ENTER za potvrdu.</p>	
rM	RADIO NAČIN:
1b	Svaki gumb novog odašiljača ulazi zasebno. Korisnik može odabrati pridruženi kanal (c1 Start/Open, c2 Pješaci/Zatvori, c3 uslužno svjetlo).
4b	Nakon umetanja gumba u odašiljač u memoriji, svi ostali gumbi rade. Svaki gumb ima kanal između (otvori, zatvori, pješaci i zaustavi).
cn	BROJAČ
<p>Prikazuje brojač u 3 grupe po 2 broja. Primjer: 123.456 prikazuje se kao: 12 - 34 - 56.</p>	
MM	MASOVNI NAČIN
<p>U ovom izborniku možete aktivirati način masovnog unosa. <u>Ovaj mod se može uključiti samo kada je vrijeme pauze 0</u>, odnosno kada je automatsko zatvaranje onemogućeno. U ovom načinu rada, pritiskom na naredbu za otvaranje 5 puta (primjer), upravljačka jedinica će brojati 5 prolaza kroz senzor detekcije, dok se vrata ne zatvore.</p>	
br	BARIJERA LOGIKA
<p>Odaberite YS iz ovog izbornika ako radite s barijerom. Odaberite nt za rad s kliznim vratima.</p>	