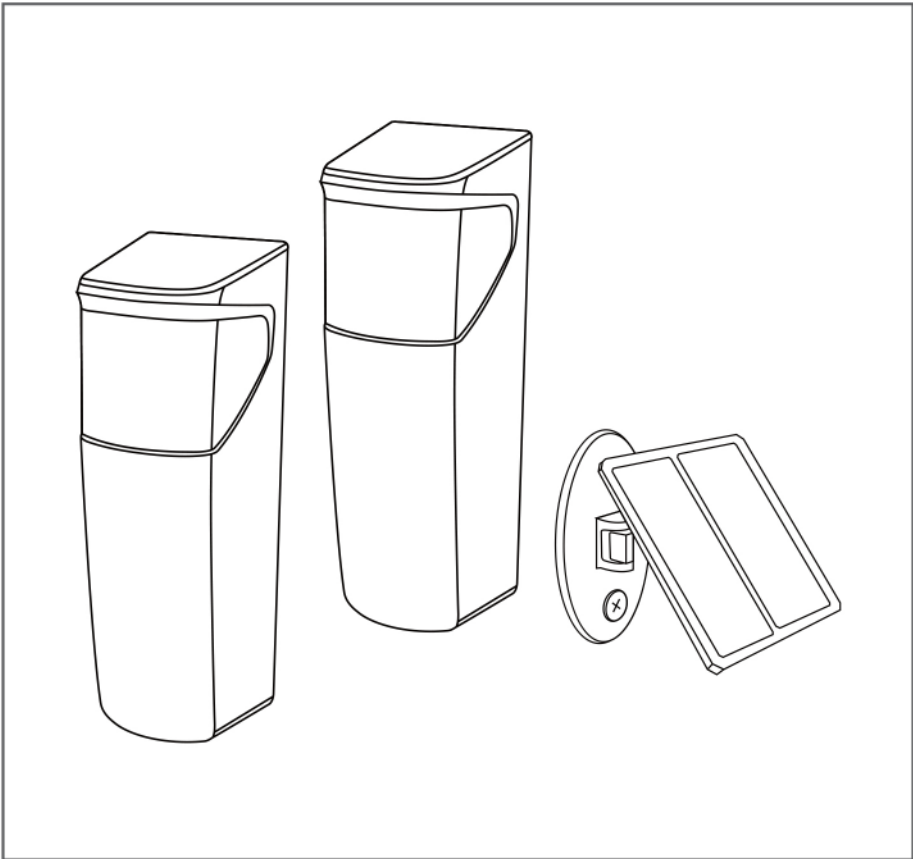


Fotoćelija

HW-09



Korisnički priručnik

TEHNIČKI PODACI

1 Odašiljač

Radni napon	DC 3.2V
Radna struja	Odašiljač $\leq 200\mu\text{A}$
Radna udaljenost	12M
Radna temperatura	$-20\text{ }^{\circ}\text{C} \sim +70\text{ }^{\circ}\text{C}$
Klasa zaštite	IP45
Uključivanje/aktiviranje i isključivanje/deaktiviranje može se podesiti preko kratkospojnika na odašiljaču.	

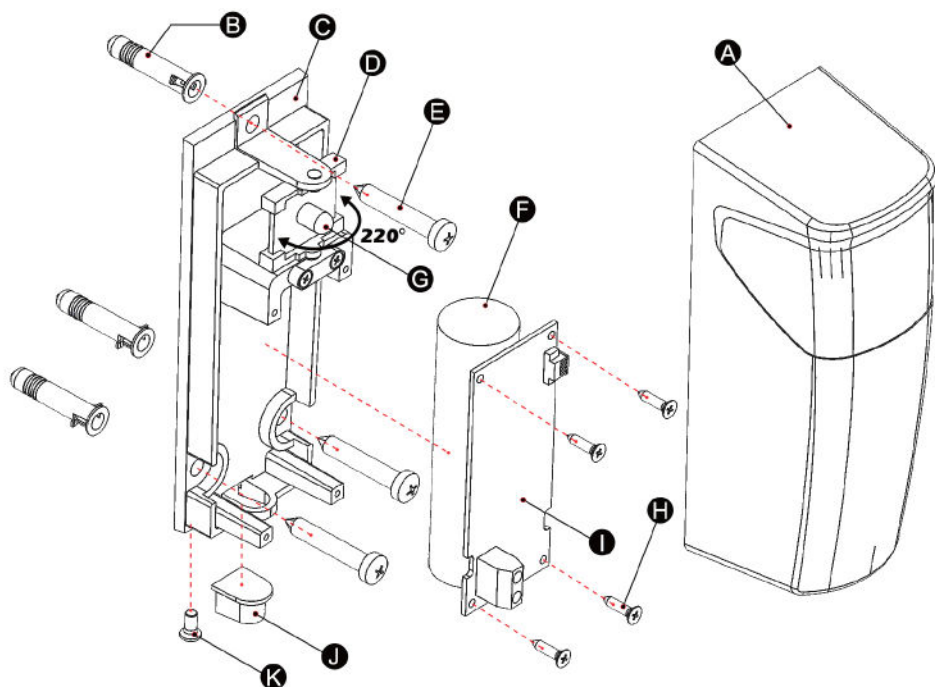
2 Prijamnik

Radni napon	AC/DC 12-24V
Radna struja	$\leq 10\text{mA}$
Struja pripravnosti	$\leq 60\text{mA}$
Radna temperatura	$-20\text{ }^{\circ}\text{C} \sim +70\text{ }^{\circ}\text{C}$
Klasa zaštite	IP45
N.C. ili N.O. način se može postaviti preko skakača na prijemniku	

3 OPCIONALNI solarni panel

Solarna ćelija	monokristalni silicij
Ukupne dimenzije	60*60*2.5mm
Radni napon	DC 3.2V
Radna struja	90mA

KAKO POSTAVITI FOTOČELIJE



- | | |
|--|--|
| A Vanjski poklopac | F 18650 litijska baterija 3.2V |
| B 3*ekspanziona cijev na zid | G Kraj odašiljača |
| C Donji poklopac | H 4*Vijci za pričvršćivanje na ploču odašiljača |
| D Ploča rotirajuća za 220 stupnjeva | I Ploča odašiljača |
| E 3*Vijci za pričvršćivanje na zid | J Potpora za donji poklopac |
| | K Vijci za pričvršćivanje na kućište odašiljača |

TERMINALI UVOD NA PANELU

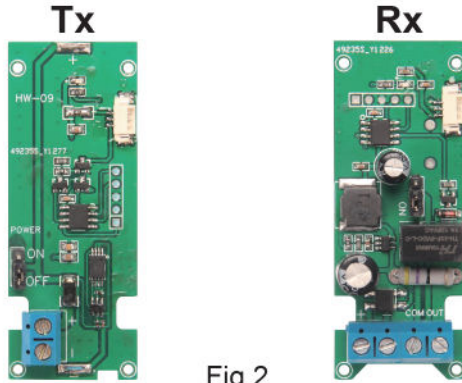


Fig 2

Tx

+ je za crvenu žicu solarnog panela, - je za crnu žicu solarnog panela
UKLJUČIVANJE i ISKLJUČIVANJE napajanja može se podesiti preko kratkospojnika

Rx

Power 2 terminal služi za napajanje.

COM i OUT su za izlazne žice senzora fotoćelije (žice do upravljačke ploče)

N.C. ili N.O. način se može postaviti preko Jumpera

Ožičenje, pogledajte Fig 3:

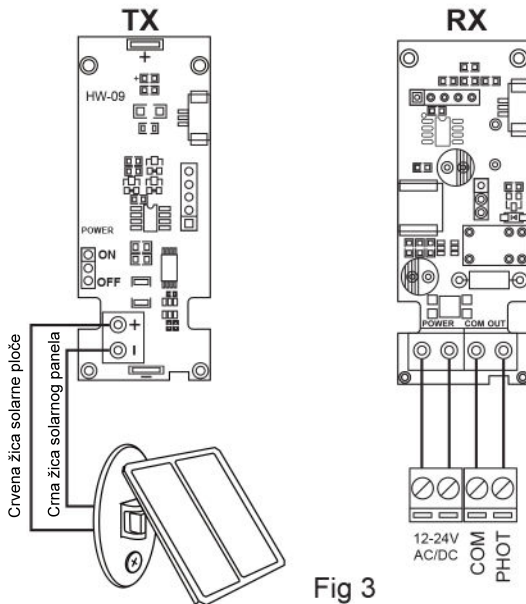


Fig 3

HW-09 infracrveni fotočelijski senzor s bežičnim odašiljačem, orijentiran za 220 stupnjeva.

OPIS

HW-09 set se sastoji od:

- 1 Infracrveni odašiljač, orijentiran na 220 stupnjeva, napajan s punjivom, ugrađenom baterijom od 3,2 V. Pogledajte Fig 4.

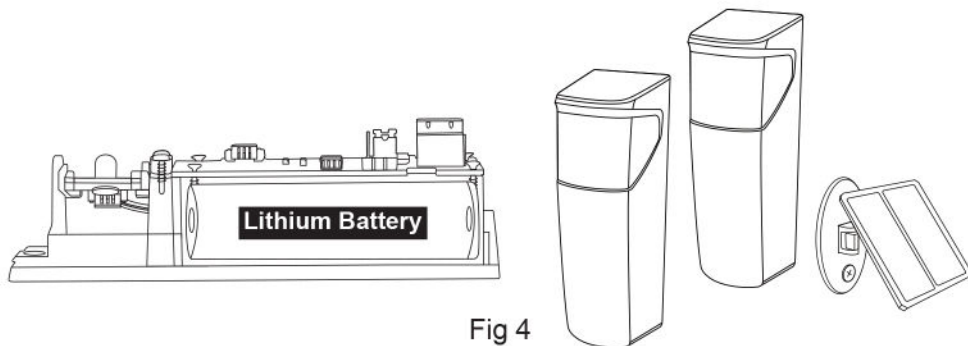


Fig 4

- 2 Infracrveni prijemnik, orijentiran za 220 stupnjeva. Pogledajte Fig 5.

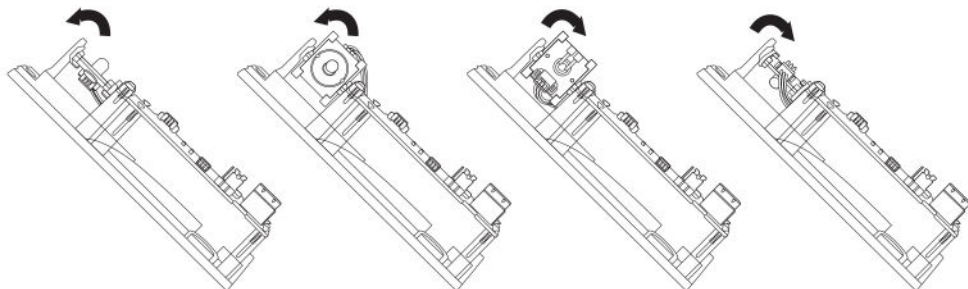


Fig 5

- 3 (Opcija) Sun solarni panel, omogućuje punjenje baterije za uređaj. Nema solarne ploče također je u redu.

RAZLIČITE UPORABE UREĐAJA

Uobičajena uporaba HW-09 opisana je kako slijedi

Mobilna vrata/kрила kapije/klizna vrata

Montiran na mobilna vrata/vrata, ovaj uređaj omogućuje prijenos statusa sigurnosnog ruba bez potrebe za bilo kakvim složenim uređajima za povezivanje. Ovo je idealno rješenje za instalacije u skladu s važećim sigurnosnim propisima.

1. situacija (Fig 6):

- 1** Odašiljač HW-09, ugrađen na mobilno krilo vrata/kapije i usmjeren prema prijemniku.
- 2** Prijemnik HW-09, spojen na upravljačku jedinicu, reagira na status kontakta sigurnosno osjetljivog ruba.
- 3** Solarna ploča, služi za ponovno punjenje baterije odašiljača.
- 4** Sigurnosno osjetljivi rub s NO kontaktom spojen na odašiljač.
- 5** Kontrolna jedinica.

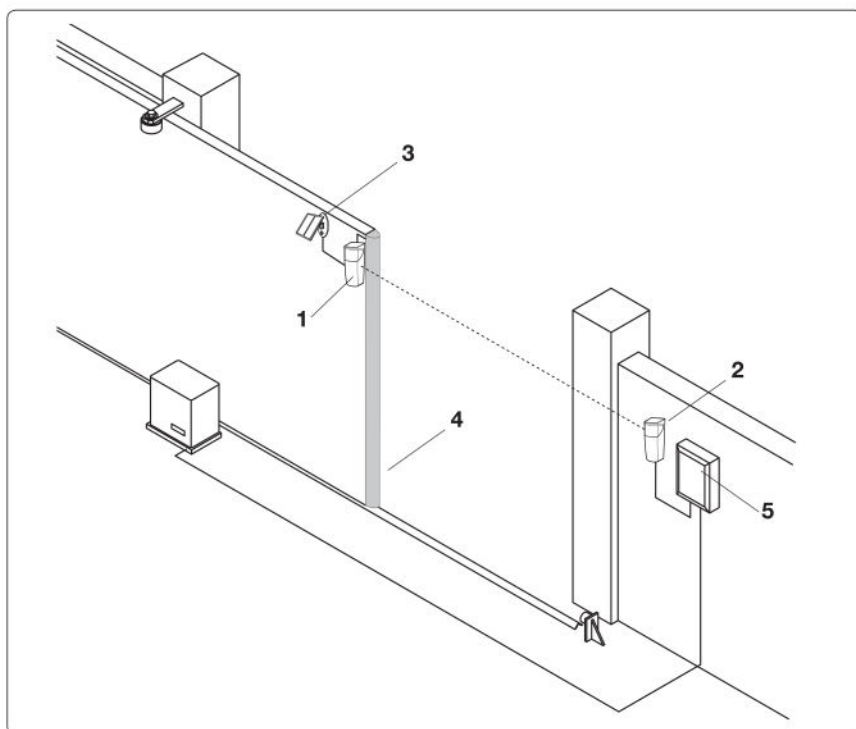


Fig 6

Koristi se kao normalni infracrveni senzor fotoćelije (krilna vrata)

Omogućuje značajno pojednostavljenje i smanjenje duljine podzemnih žica.

Posebno korisno za dovršavanje već postojećih instalacija ili ako se pod ne može podići radi ožičenja.

2. situacija (Fig 7)

- 1** HW-09 odašiljač.
- 2** Prijemnik HW-09, spojen na upravljačku jedinicu.
- 3** Solarna ploča, služi za ponovno punjenje baterije odašiljača.
- 4** Kontrolna jedinica.

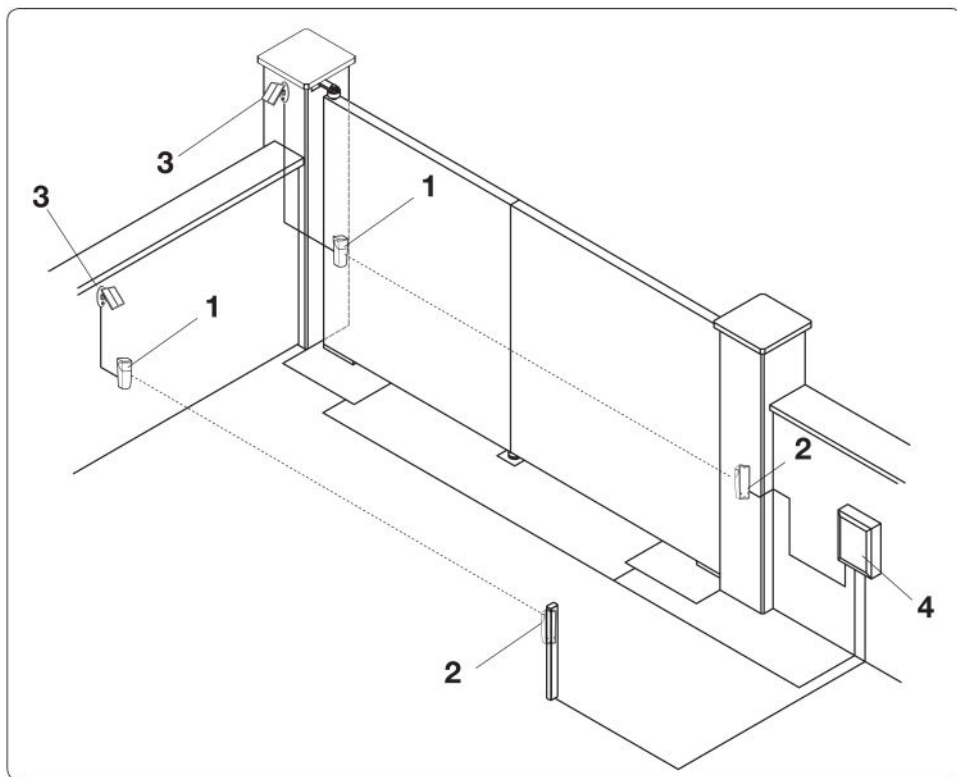


Fig 7

KAKO PORAVNATI FOTOĆELIJU

Uzimajući Fig 1 kao referencu, olabavite vijke tako da se rotirajući dio tiskanog kruga može okretati. Okrenite krug i poravnajte odašiljač s prijemnikom.

Stoga je potrebno savršeno poravnanje na cijelom potezu vrata/vrata.

Fig 9 prikazuje pravilnu montažu uređaja.

Fig 10 prikazuje neispravan sklop.

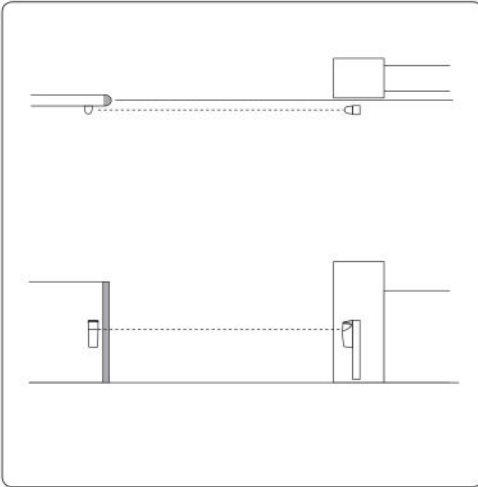


Fig 8

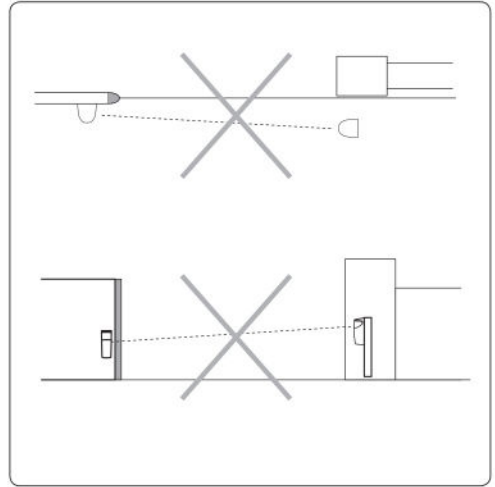


Fig 9

KAKO ZAMIJENITI BATERIJU

Uklonite vijke H i ploču I (pogledajte Fig 1). Baterija se nalazi na stražnjoj strani ploče (ref. F), a drži je u ispravnom položaju pomoću plastične kutije.

Odspojite bateriju i zamijenite je. Ponovno spojite žičane veze. Izvršite novo poravnanje kao što je prikazano u odjeljku "kako poravnati fotoćeliju".

VAŽNE NAPOMENE

Za ispravan rad uređaja treba se strogo pridržavati dolje navedenih uputa.

- 1** Solarni panel mora biti instaliran na sunčanom mjestu.
- 2** Provjerite tijekom dana da ploča nije u sjeni (drveće, zgrade, itd.).
- 3** Povremeno očistite solarnu ploču od prašine i prljavštine.