

Priručnik za instalaciju

Sustav teleskopskih vrata



Ovaj priručnik za ugradnju treba smatrati samo vodičem, on ne može objasniti mnoge varijable ugradnje koje mogu utjecati na položaj dijelova, mjere, veličinu itd.

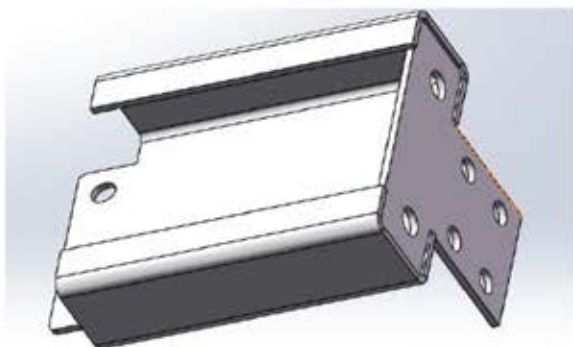
Uvijek koristite vlastitu diskreciju kao instalater za dvostruku provjeru, privremeni popravak i testiranje prije konačne montaže.

1. Specifikacije

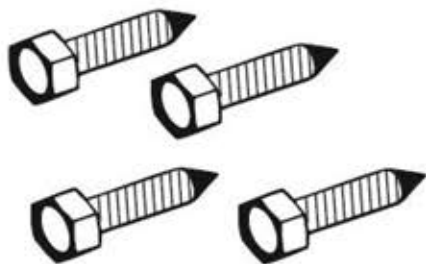
Maks. Širina vrata	4600mm
Maks. Širina prilaza	8500mm
Maks. težina vrata	250kg svaka
Veličina zamjenskog ležaja	32mm OD-15mm ID-9mm Kuglični ležaj s debelim utorima
Kabel	10m 4mm

2. Instalacija i isporučeni dijelovi

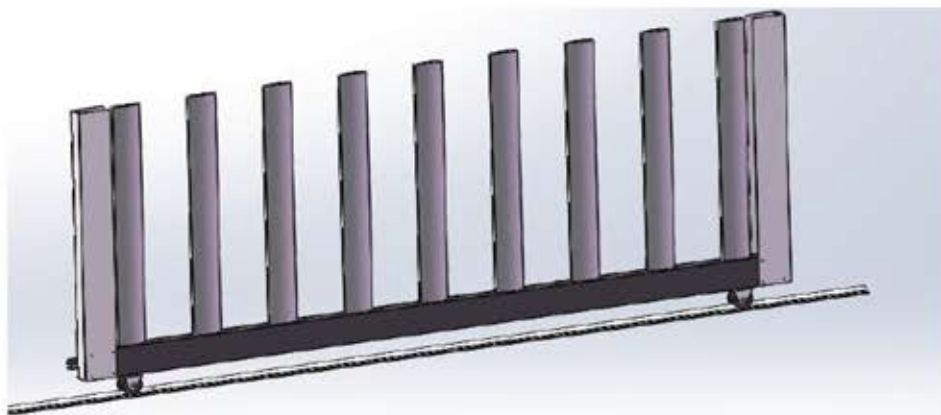
1. DIO.



Podesivi nosač remenica

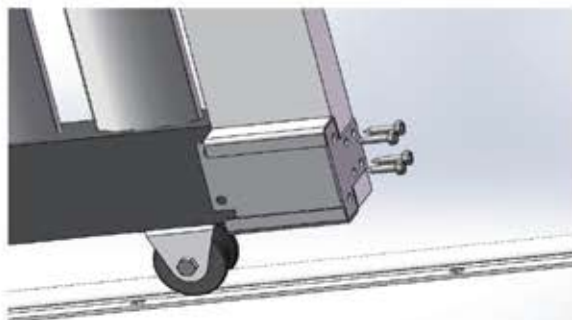
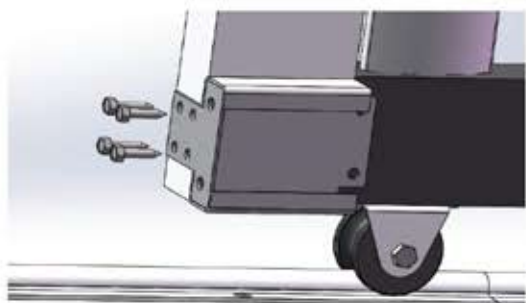


Samobušeci Tek vijak (M6 25 mm)



Prva vrata

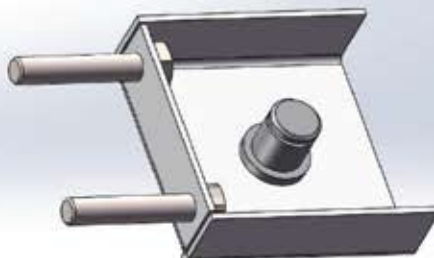
Korak 1: Podesivi sklopovi nosača remenica postavljeni na PRVU stranu vrata najbližu motoru (pogonska vrata) sa svake strane vrata kao na sljedećoj slici:



2. DIO

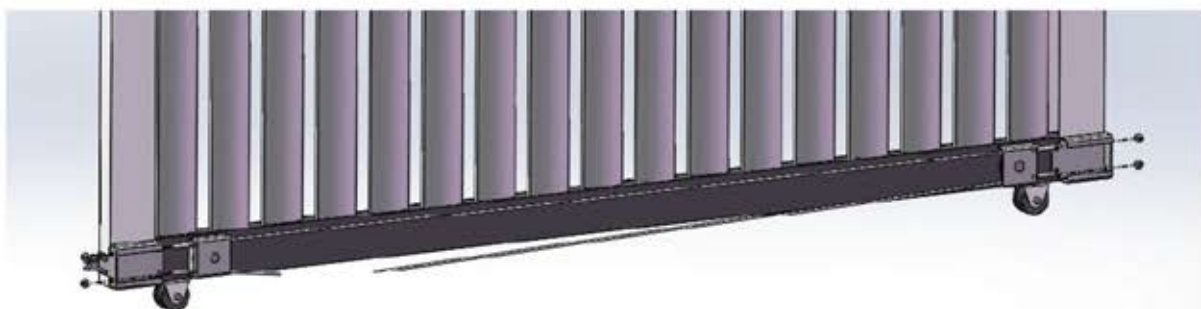
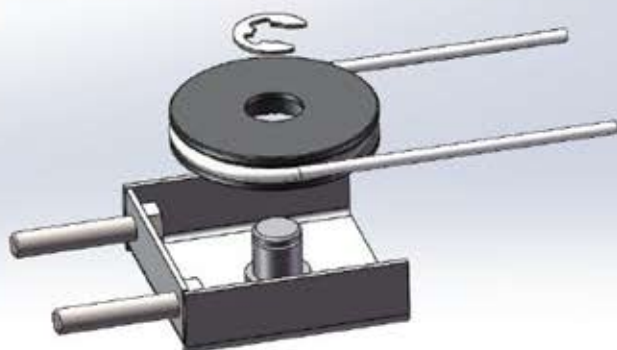


Žičani kotač

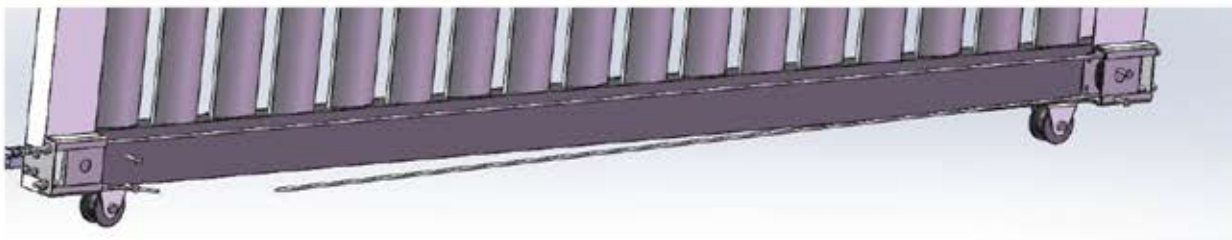


Podesivi nosač remenica

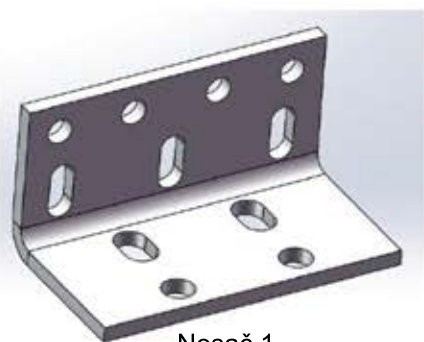
Korak 2: Kucnite kotačić od čelične žice u osovinu teleskopskih vrata, a zatim upotrijebite steznu oprugu E-tipa za stezanje u stezni utor na osovini, kao na sljedećoj slici:



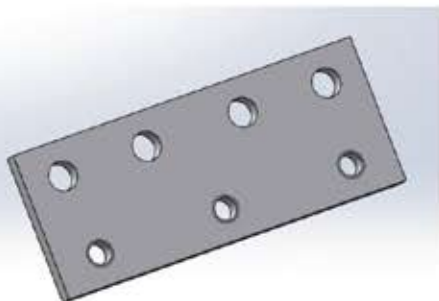
Korak 3: Ugradite priključke sklopa kotača u utor za vođenje (lijevo i desno) fiksnih priključaka vrata za proširenje za prva vrata i prethodno zategnite maticom M8, kao na sljedećim slikama:



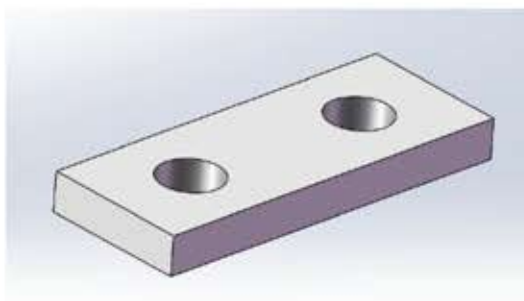
3. DIO



Nosač 1

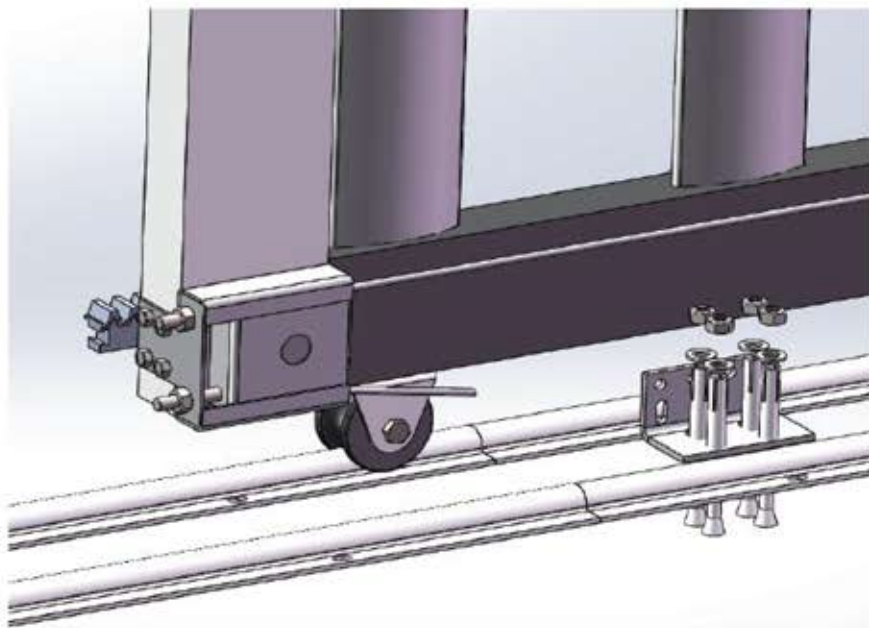


Nosač 2

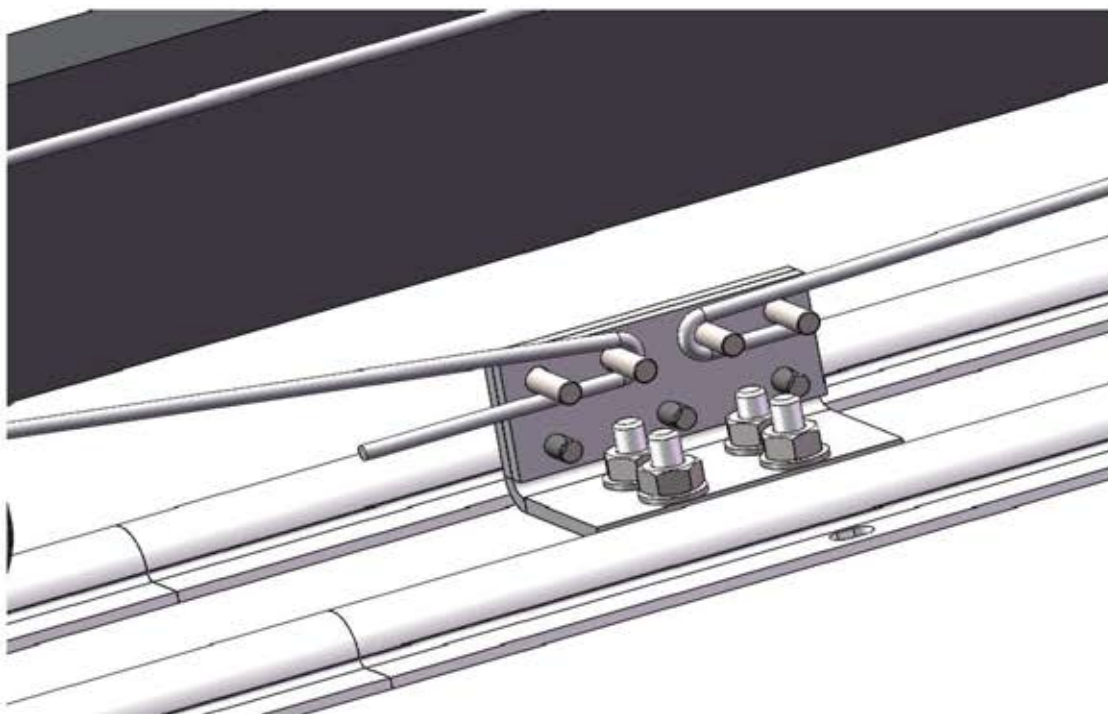


Nosač 3

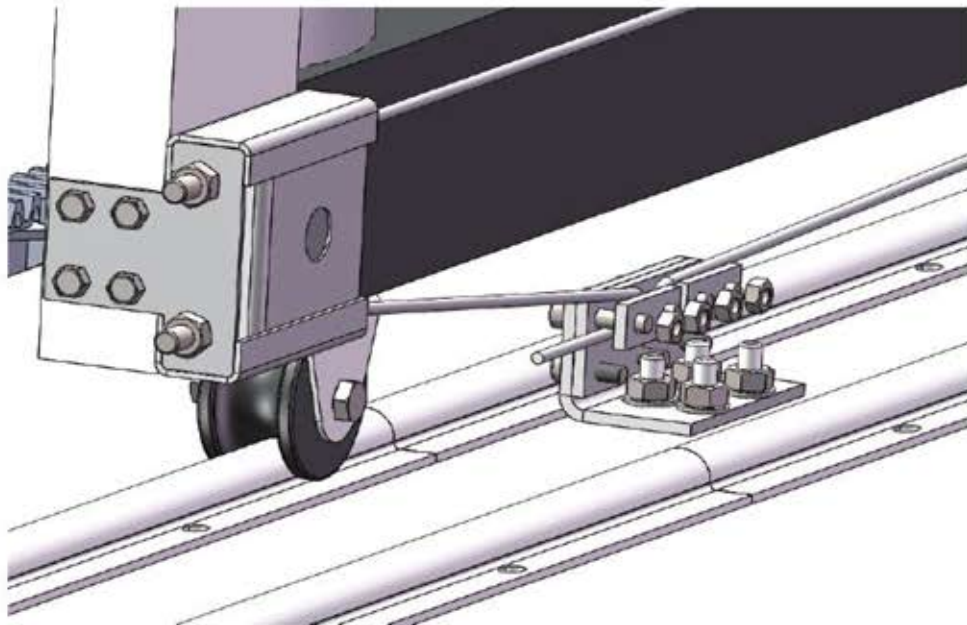
Korak 4: Stavite prva vrata u potpuno otvoreno stanje i pričvrstite držač 1 na bližoj strani smjera zatvaranja ekspanzionim vijcima



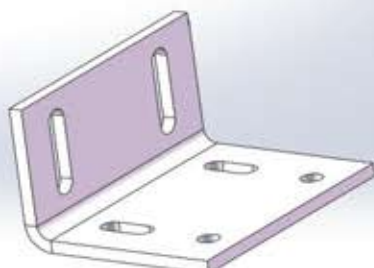
Korak 5: Nosač 2 i Nosač 1 provucite kroz rupe s četiri M6X20, tri i M6X16 vijka, namotajte čeličnu žicu u obliku "8"



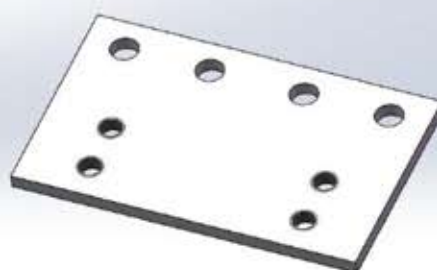
Korak 6: Nosač 3 pritišće žicu i zaključava je maticom M6, kao na sljedećoj slici



4. DIO

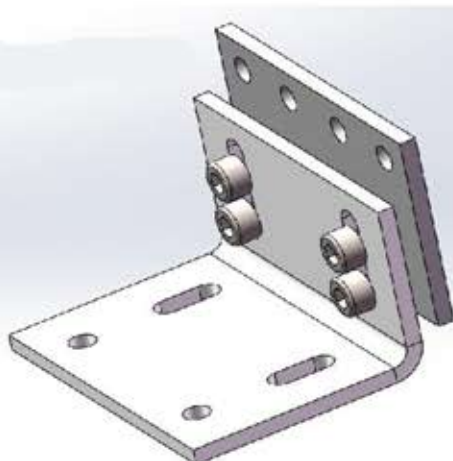


Nosač sidra

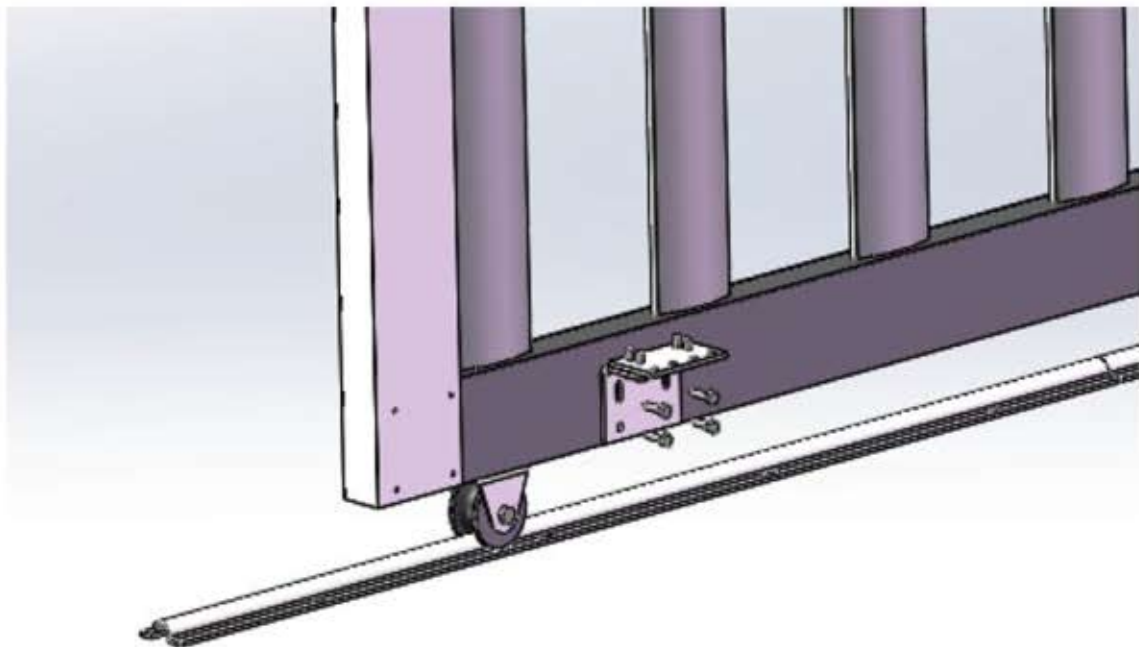


Ploča za spuštanje

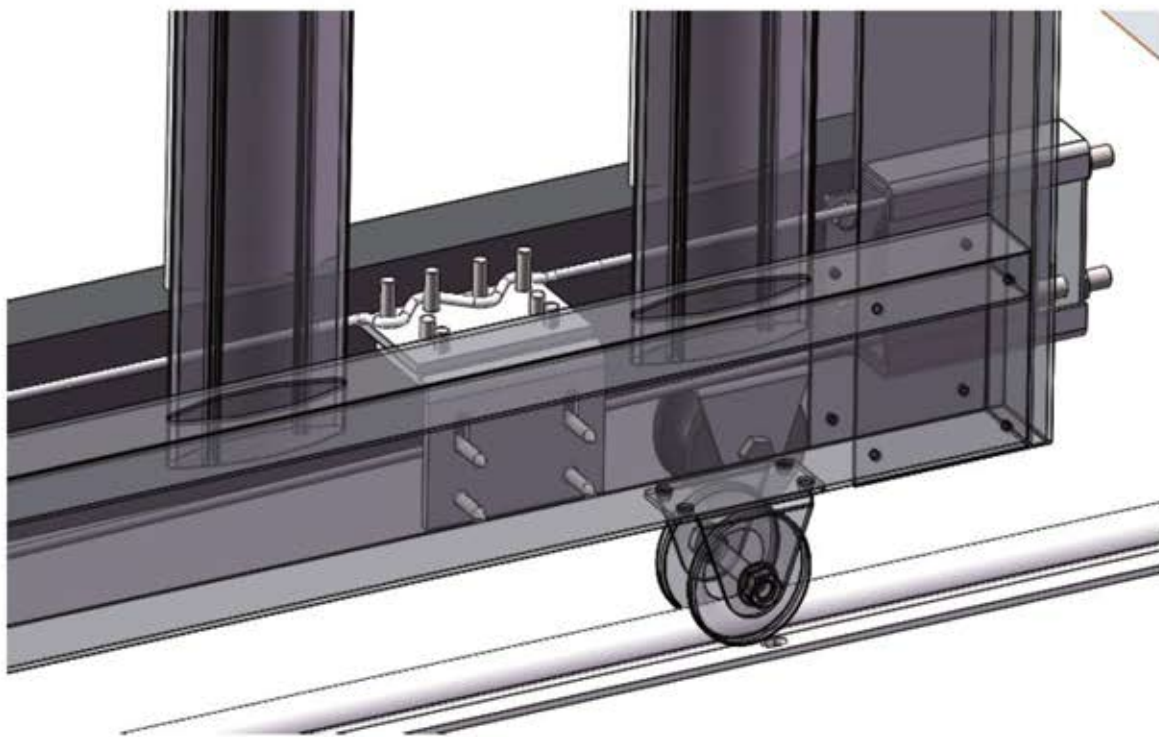
Korak 7: Prethodno zategnite sidreni nosač i ploču za spuštanje vijcima M6X16 kao na sljedećoj slici:



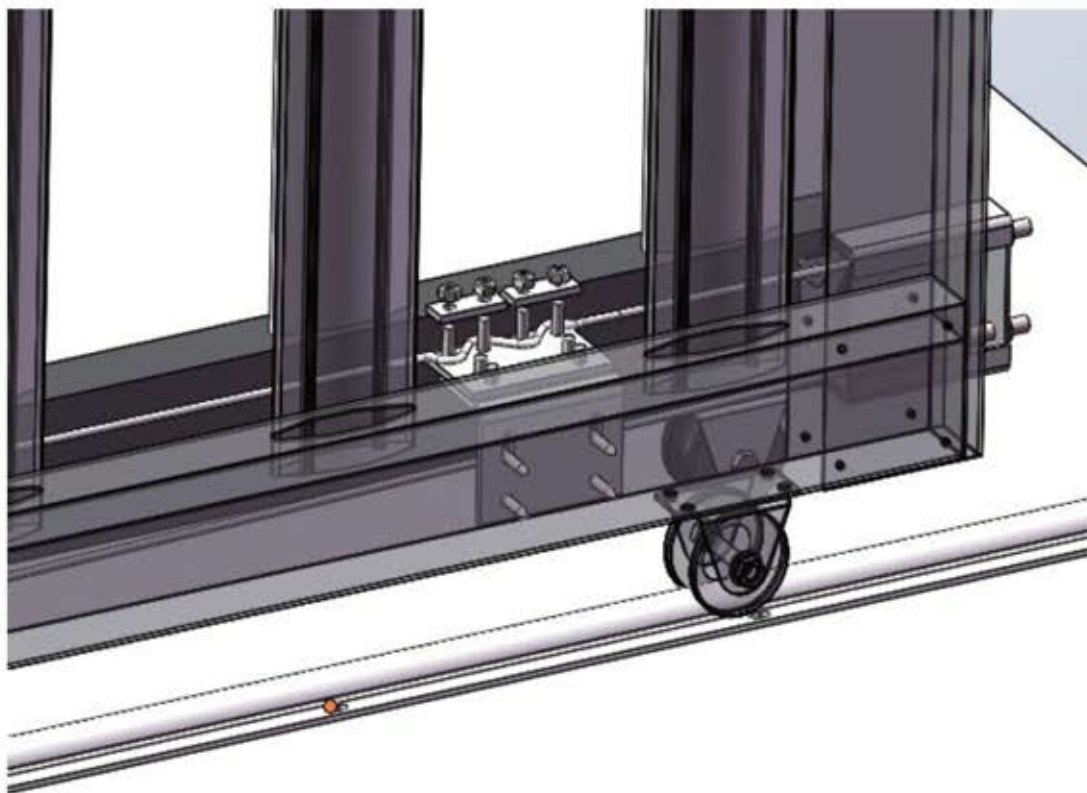
Korak 8: Pričvrstite sklopove 1 na dvije strane drugih vrata pomoću ST6.3X25 samoreznih vijaka, kao na sljedećoj slici



Korak 9: Postavite sklopove 1 na drugu stranu prvih vrata i namotajte čeličnu žicu "S" u vijak, kao na sljedećoj slici



Korak 10: Nosač 3 pritišće žicu i zaključava je maticom M6



5. DIO Završni prikaz

