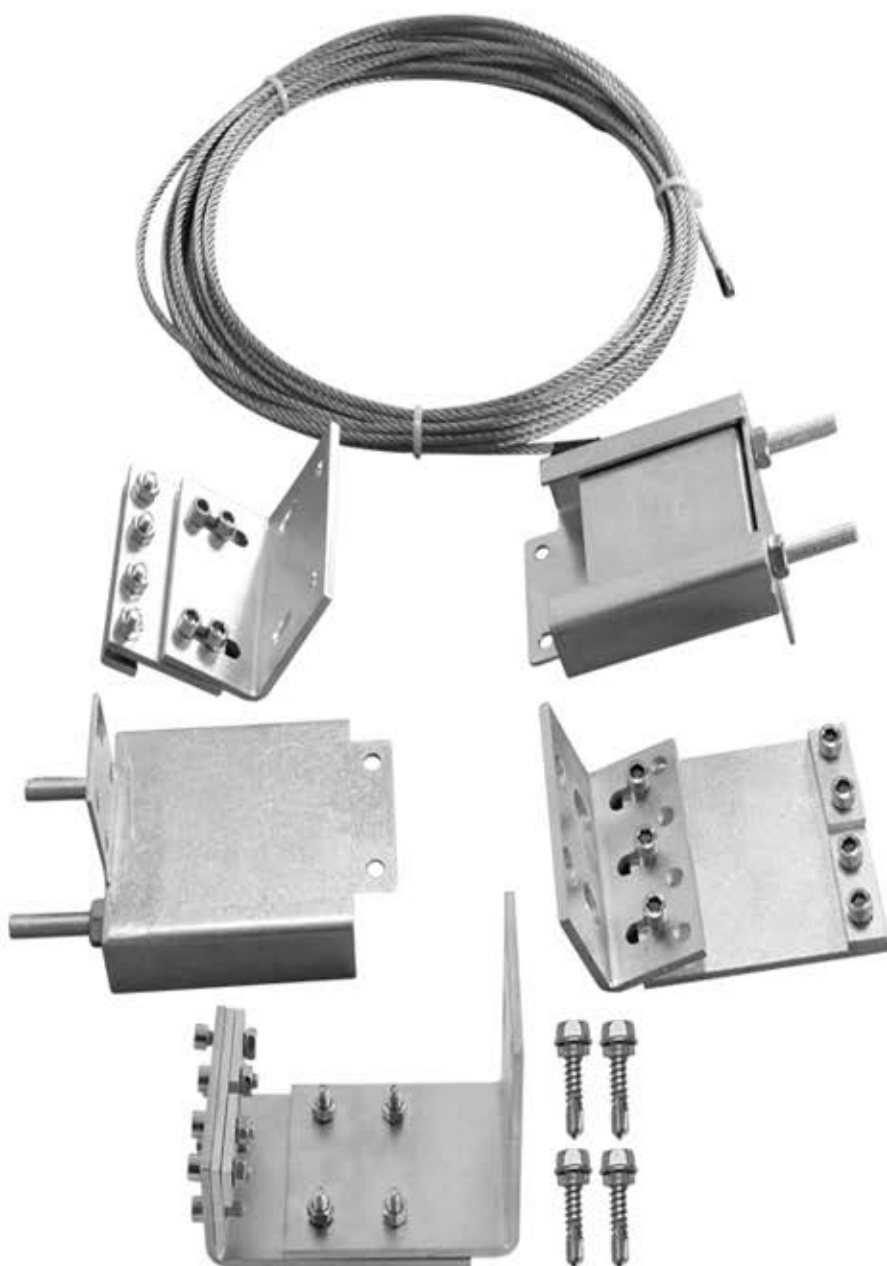
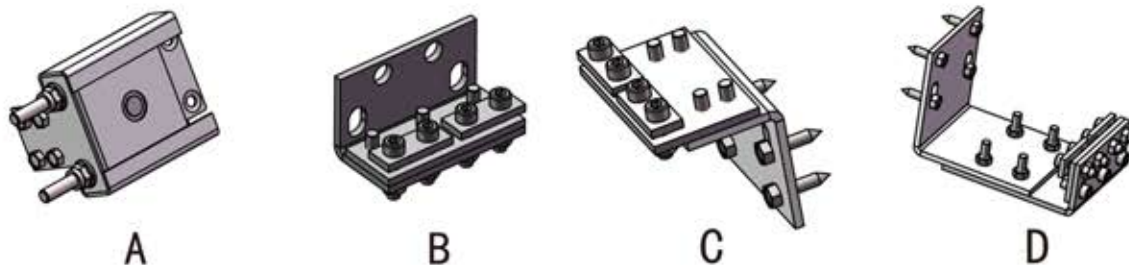


Sustav teleskopskih vrata

Priručnik za instalaciju



1. Priloženi dijelovi



Nosač A - 2* podesivi sklopovi nosača remenica

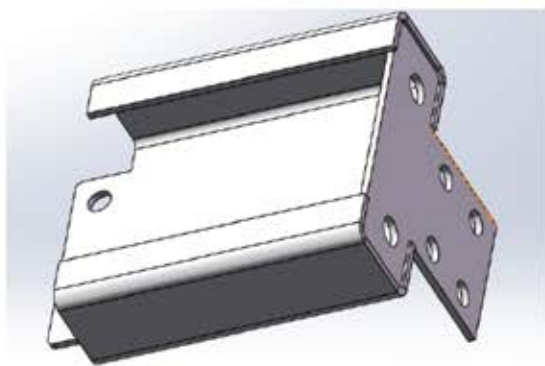
Nosač B - 1* ploča za spuštanje + sidreni nosač

Nosač C - zadnji nosač

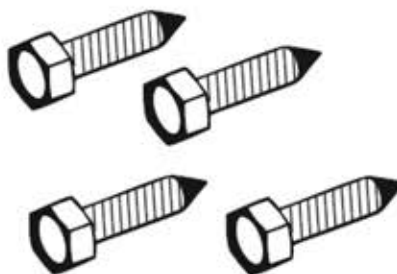
Nosač D - PRETHODNO SASTAVLJENI podignuti nosač + sidreni nosač

2. Instalacija

Dio prvi - Nosač A

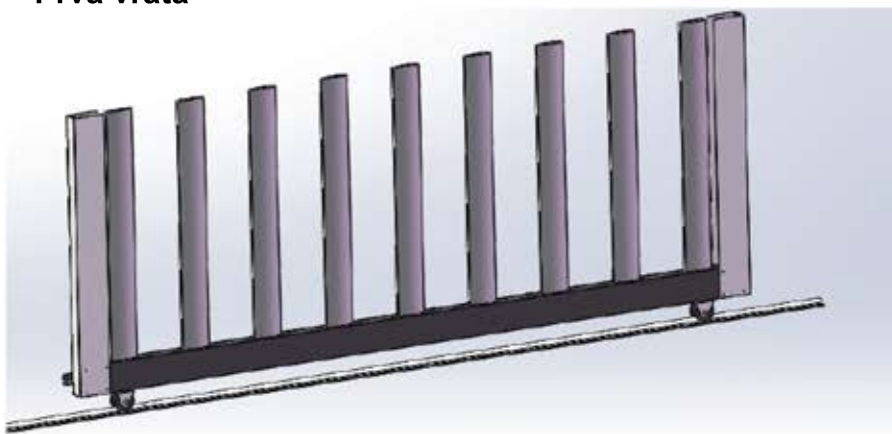


Podesivi nosač remenica

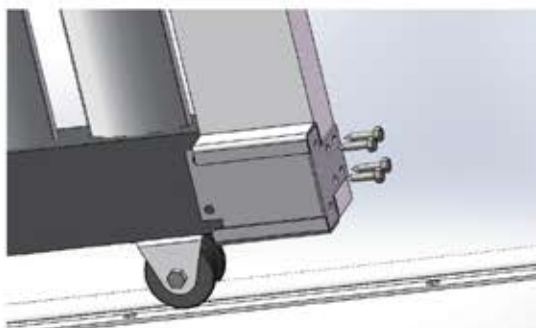
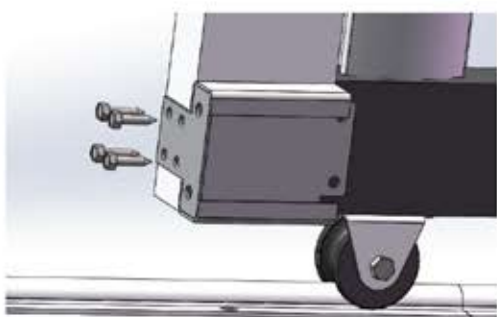


Samobušeci Tek vijak (M6 25 mm)

Prva vrata

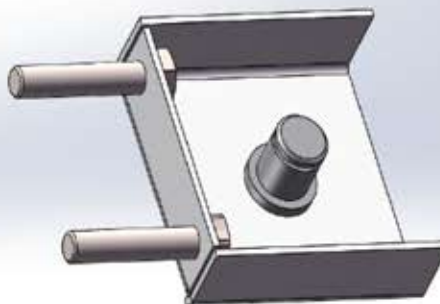


Korak 1: Podesivi sklopovi nosača remenica postavljeni na PRVU stranu vrata najbližu motoru (pogonska vrata) sa svake strane vrata kao na sljedećoj slici:



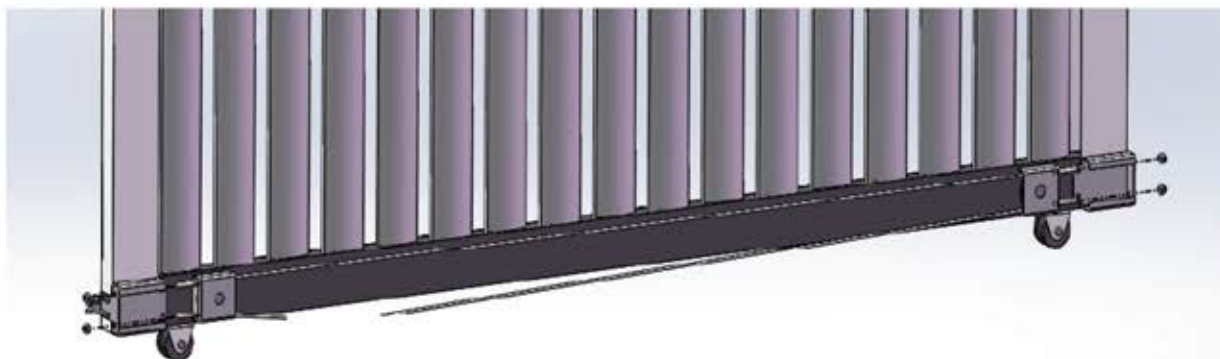
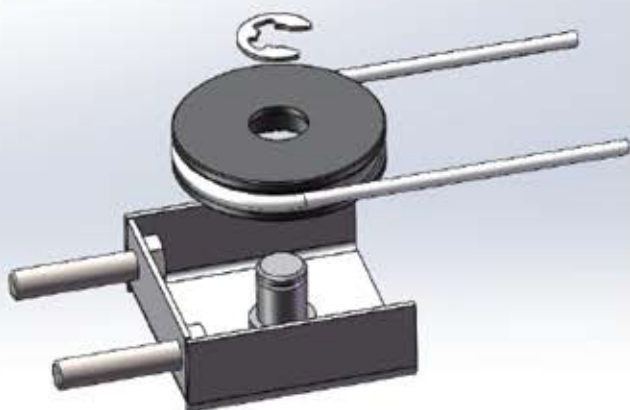


Žičani kotač

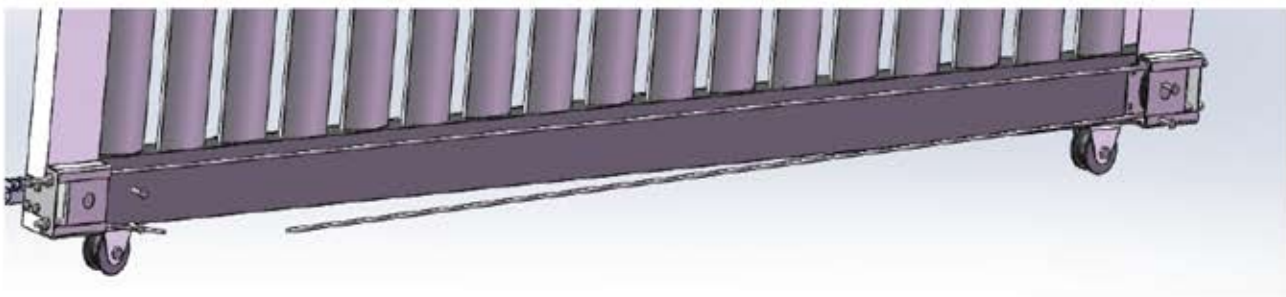
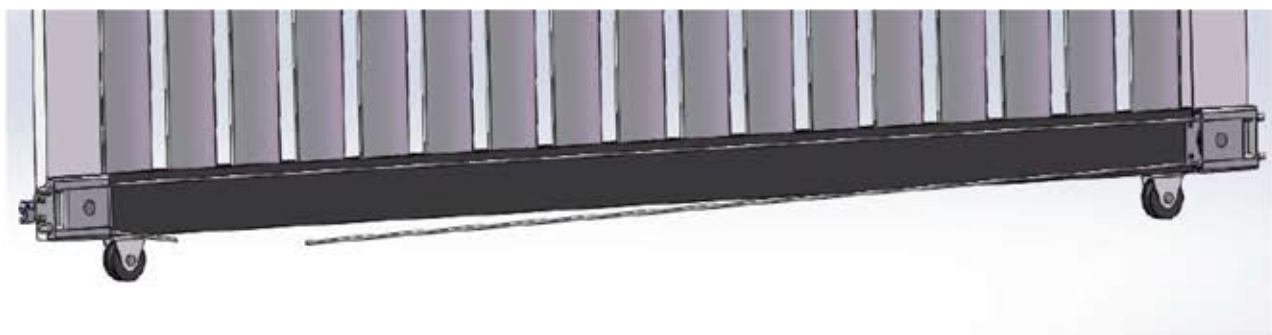


Podesivi nosač remenica

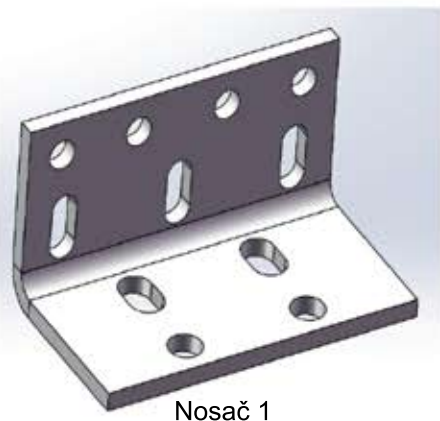
Korak 2: Kucnite kotačić od čelične žice u osovinu teleskopskog priključka za vrata, a zatim upotrijebite steznu oprugu E-tipa za stezanje u stezni utor na osovini, kao na sljedećoj slici:



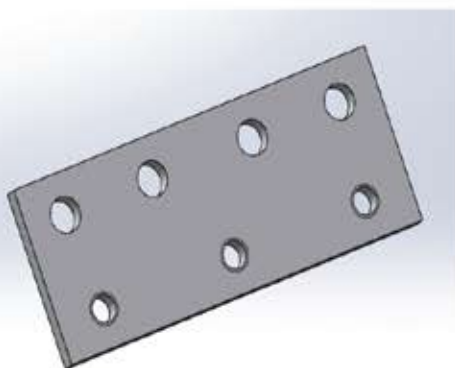
Korak 3: Ugradite priključke sklopa kotača u utor za vođenje (lijevo i desno) fiksnih priključaka vrata za proširenje za prva vrata i prethodno zategnite maticom M8, kao na sljedećim slikama



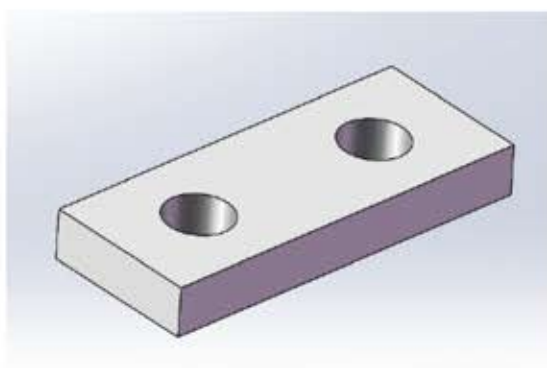
Drugi dio - Nosač A



Nosač 1

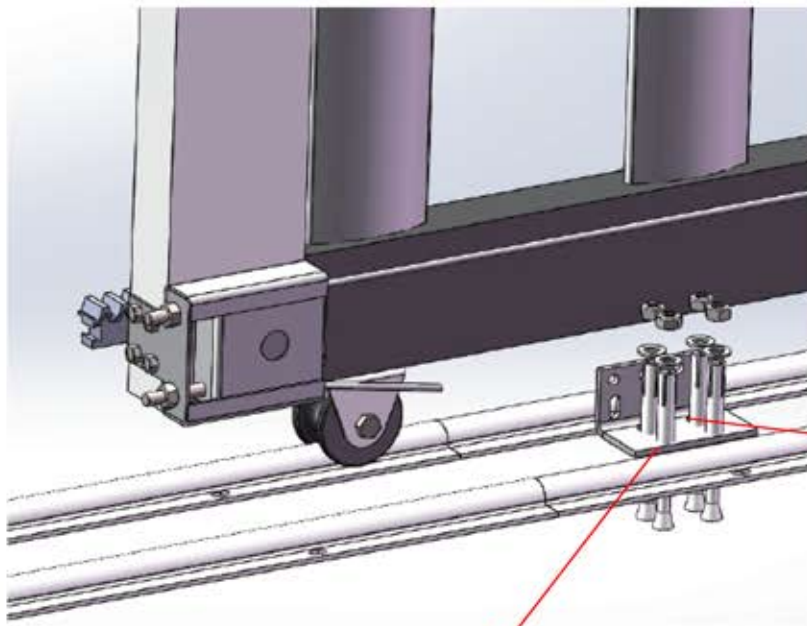


Nosač 2

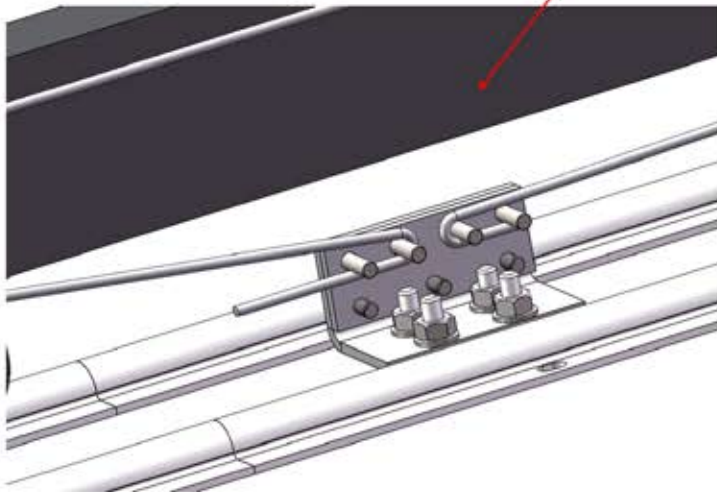


Nosač 3

Korak 4: Stavite prva vrata u potpuno otvoreno stanje i pričvrstite držač 1 na bližoj strani smjera zatvaranja ekspanzionim vijcima

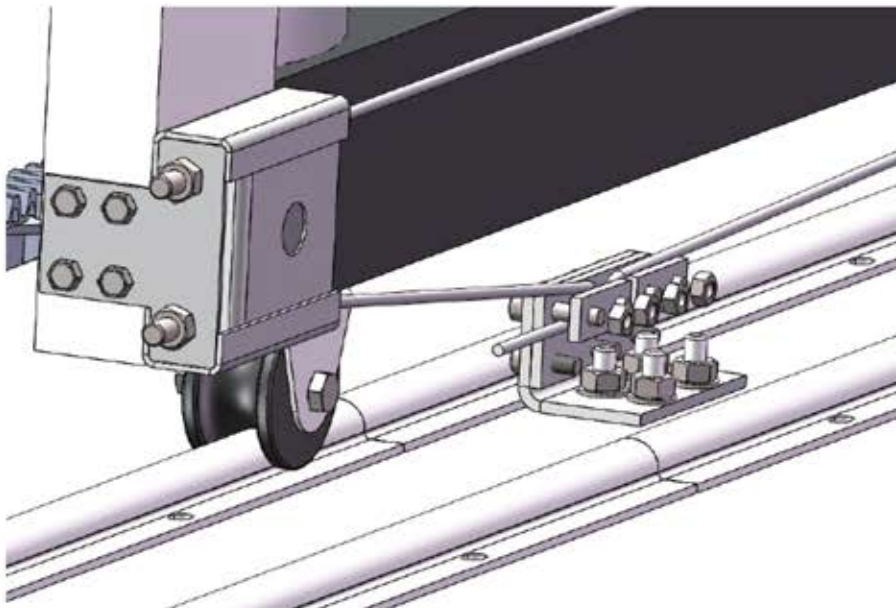


Nosač B

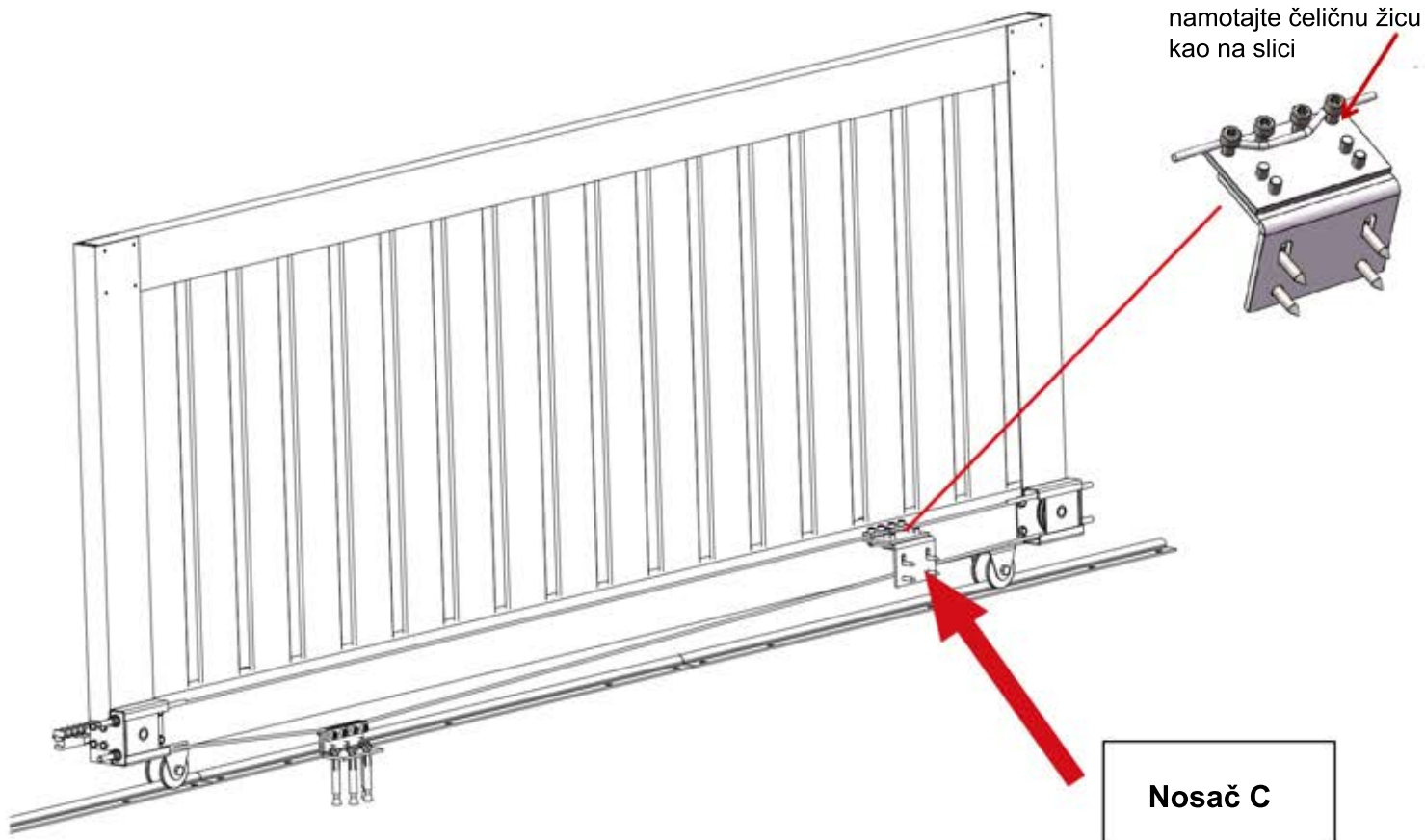


Korak 5: Nosač 2 i Nosač 1 provucite kroz rupe s četiri M6X20 i tri M6X16 vijka, namotajte čeličnu žicu u obliku "8"

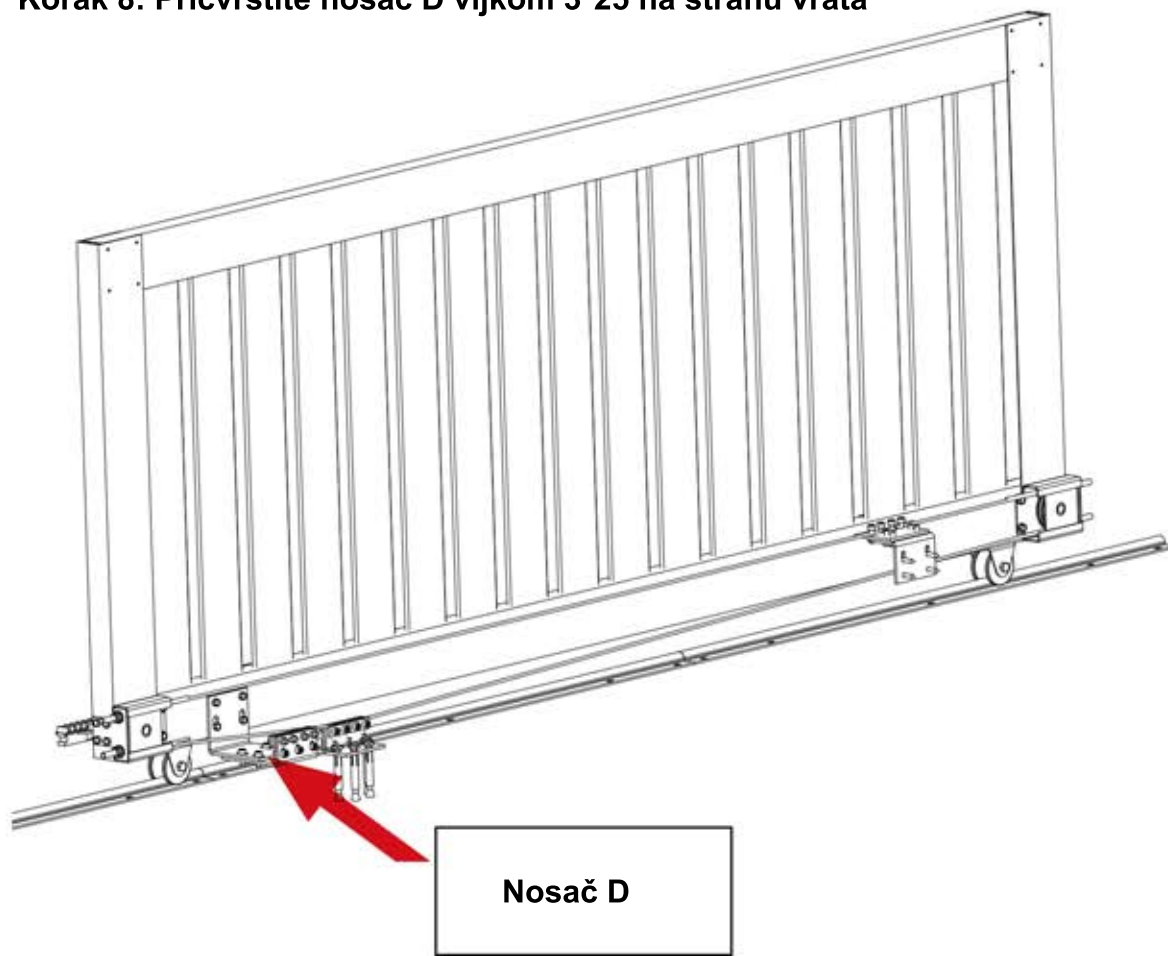
Korak 6: Nosač 3 pritišće žicu i zaključava je maticom M6, kao na sljedećoj slici



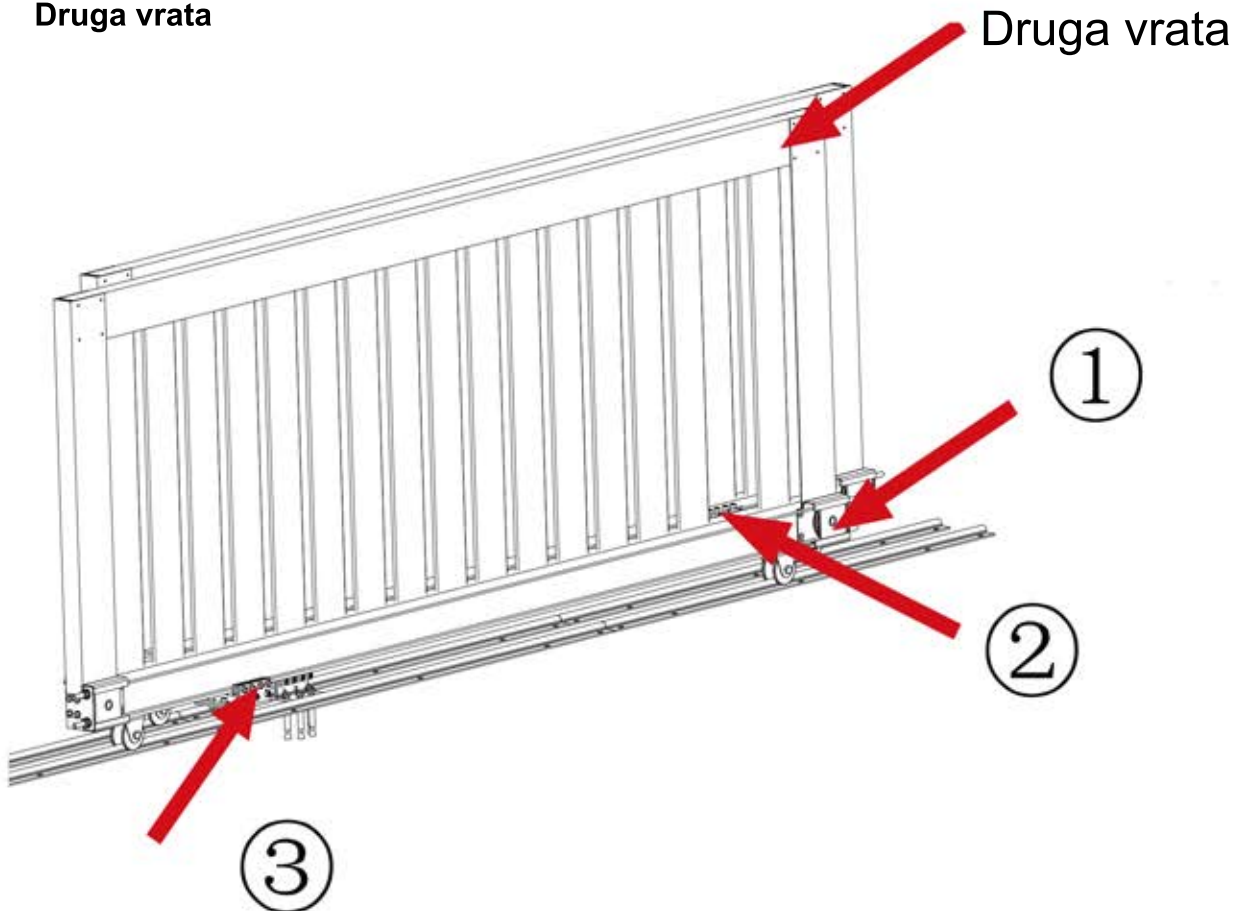
Korak 7: Namotajte čeličnu žicu kao na slici



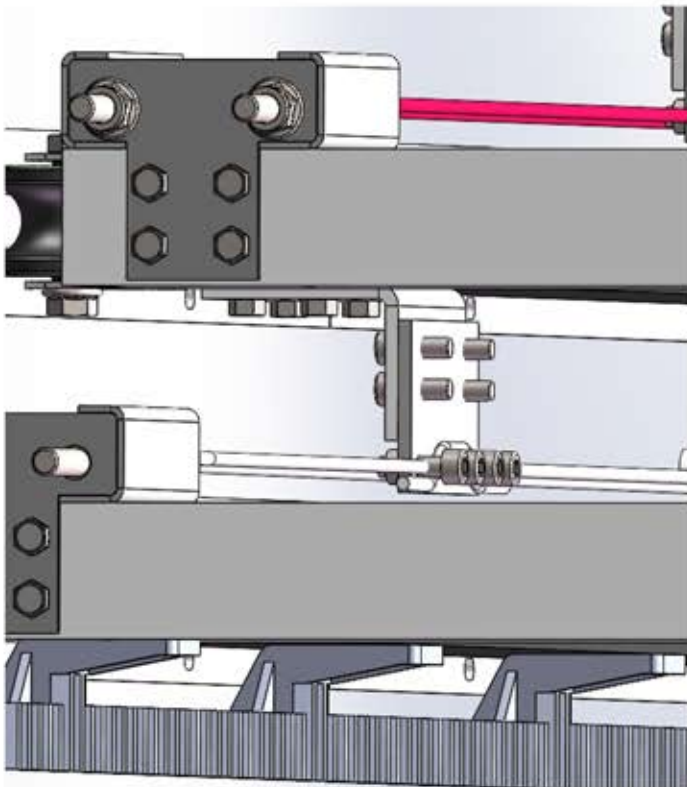
Korak 8: Pričvrstite nosač D vijkom 3*25 na stranu vrata



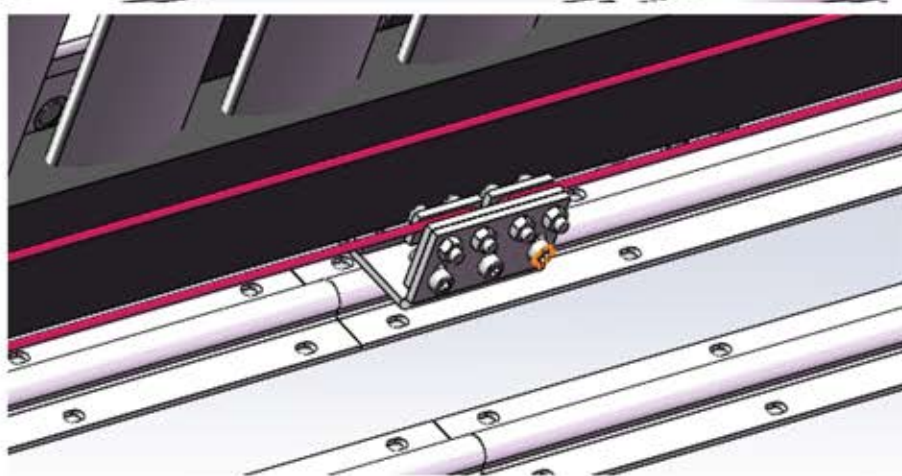
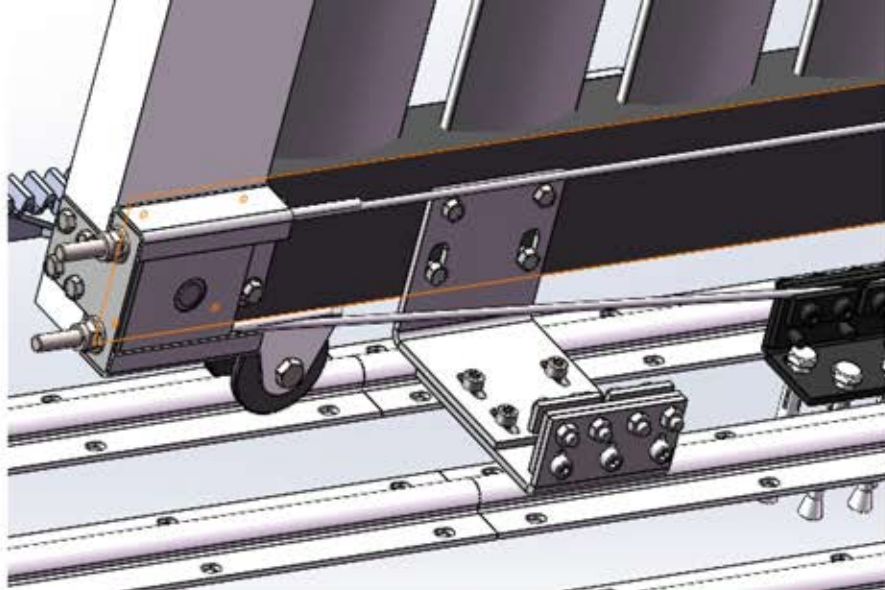
Druga vrata



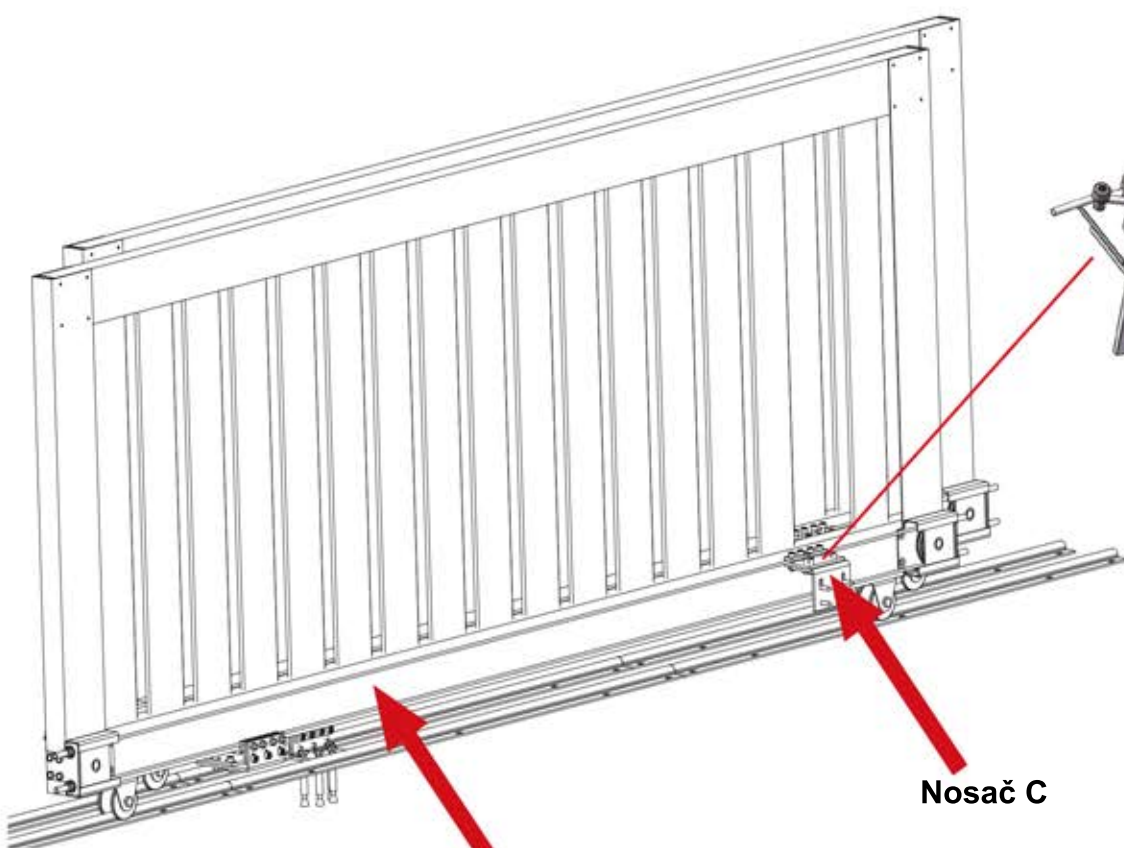
- ① Postavite držač A na obje strane drugih vrata kao i na prva vrata
- ② Jedna strana nosača C pričvršćena je čeličnom žicom na prva vrata, druga strana pričvršćena za druga vrata s 3*25 zavrtnjima (kao što je prikazano na slici ispod)



- ③ Jedna strana nosača D pričvršćena je za prva vrata pomoću zasuna, druga strana je pričvršćena za druga vrata čeličnom žicom



Namotajte čeličnu žicu kao na slici ispod

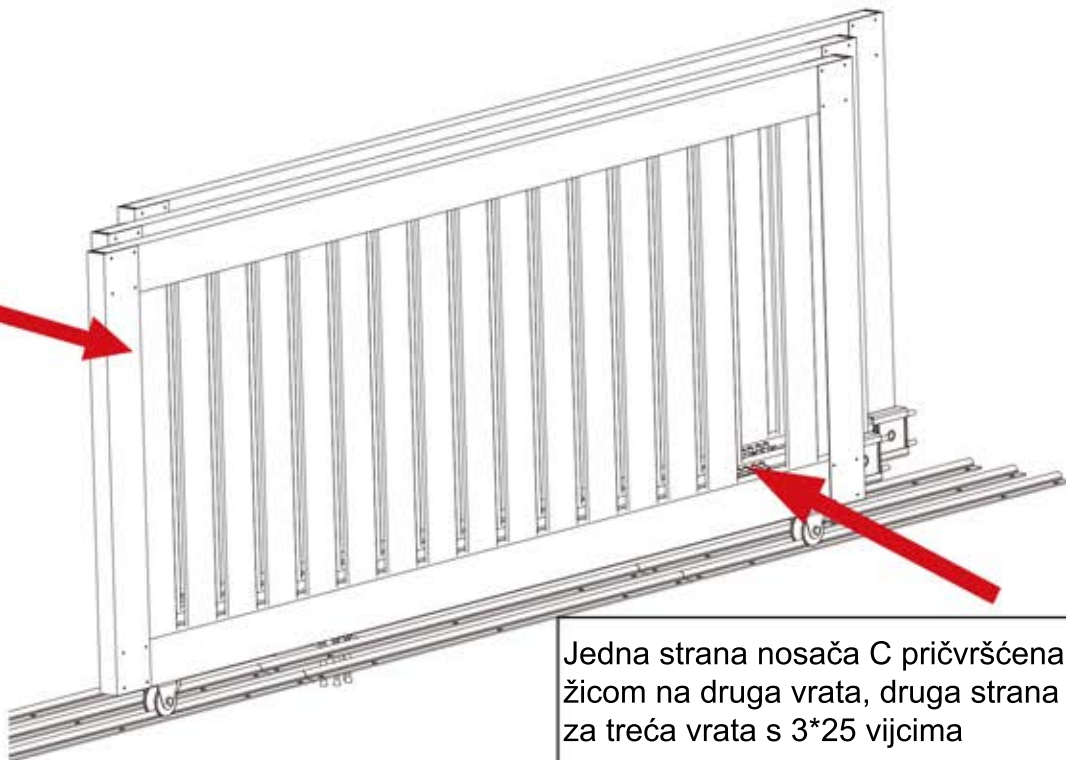


Namotajte čeličnu žicu kao na slici

Nosač C

Druga vrata

Treća vrata

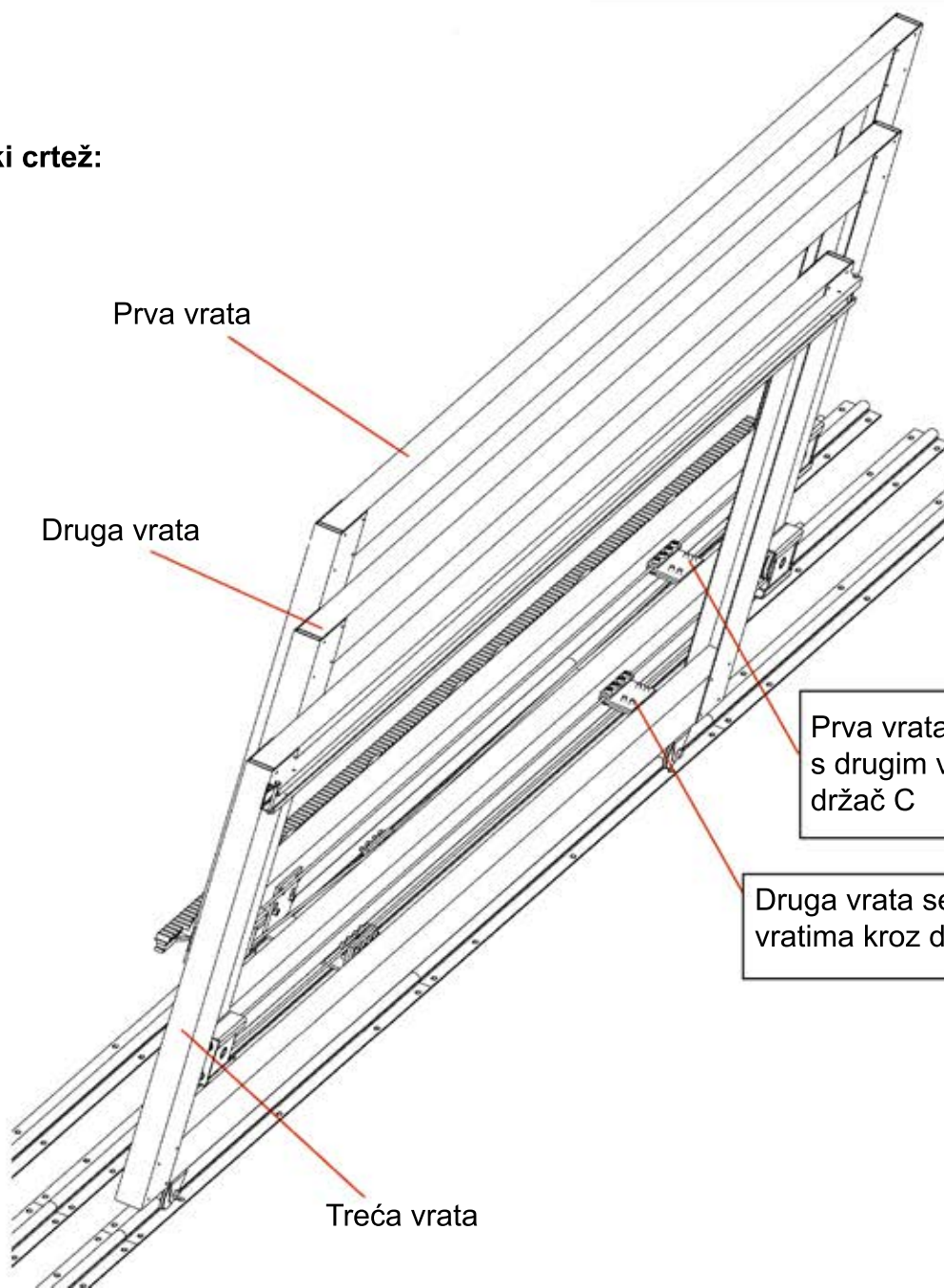


Jedna strana nosača C pričvršćena je čeličnom žicom na druga vrata, druga strana pričvršćena za treća vrata s 3*25 vijcima

Instalacijski crtež:

Prva vrata

Druga vrata



Prva vrata se spajaju s drugim vratima kroz držač C

Druga vrata se spajaju s trećim vratima kroz držač C

Treća vrata