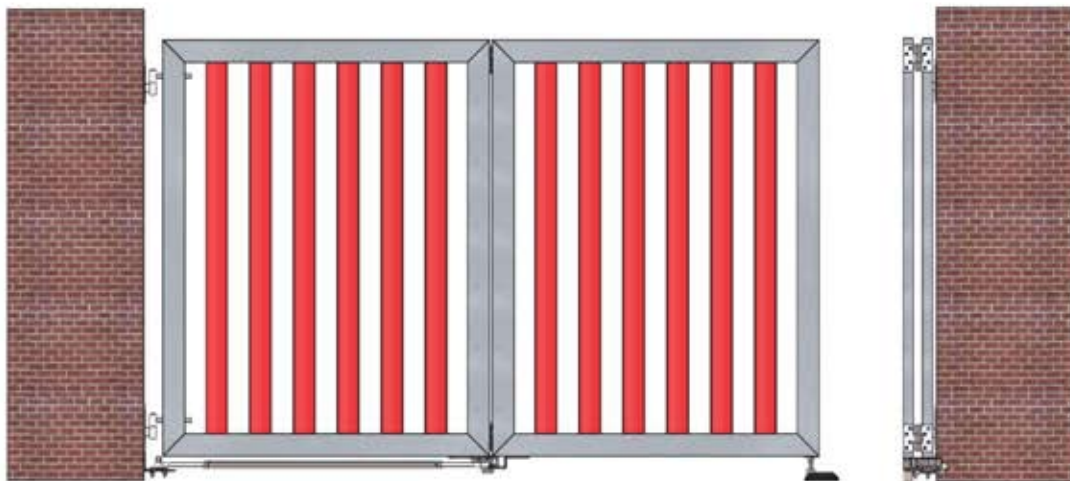


Dvostruki sklopivi pribor za krilna vrata

Priručnik za instalaciju



Lista pribora



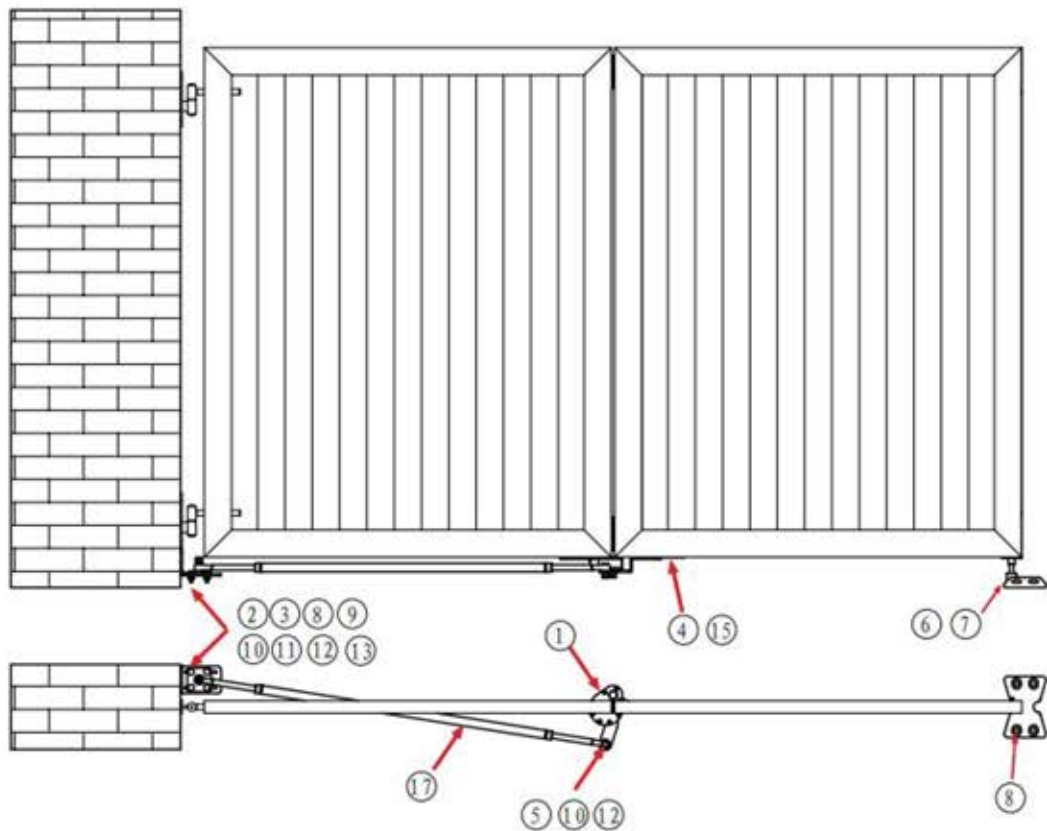
- ① Rotirajući mehanizam za sklopiva vrata x2
- ② Baza za pričvršćivanje 1 x2
- ③ Baza za pričvršćivanje 2 x2
- ④ Podešavajuće podloške x6
- ⑤ Pin x2
- ⑥ Vodeći valjak x2
- ⑦ Gumeni čep x1
- ⑧ 8*80 ekspanzijski vijak x12
- ⑨ $\varnothing 8$ podloška x8
- ⑩ $\varnothing 10$ podloška x2
- ⑪ M8 sigurnosna matica x8
- ⑫ M10 sigurnosna matica x2
- ⑬ M8 nosači vijci x8
- ⑭ M4.2*32 vijak x58
- ⑮ Spojna šipka x2

Potrebni alati za instalaciju:

- ① Električna bušilica
- ② Udarna bušilica
- ③ Podesivi ključ
- ④ $\varnothing 3.2$, $\varnothing 10$, $\varnothing 13$ Svrkla
- ⑤ Phillips odvijač

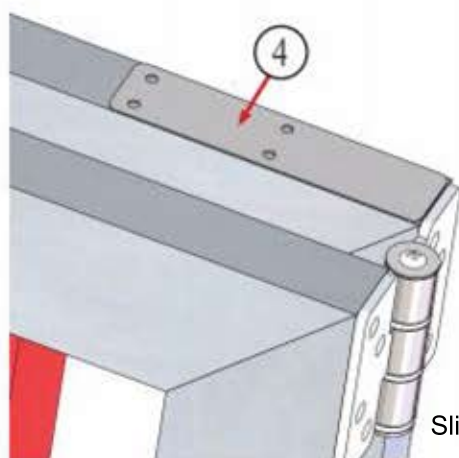
Važne bilješke

1. Komplet hardvera je u redu za instaliranje na vrhu i dnu vrata. Priručnik za montažu samo opisuje kako izvršiti instalaciju na dnu vrata. Ista operacija za ugradnju kompleta na vrh vrata.
2. S ovim hardverskim kompletom također ćete morati zajedno instalirati automatski otvarač zaokretnih vrata.
3. Spojni zglobovi vrata treba ojačati. Ovaj dodatak ne dolazi s njim i morate ga donijeti sami.
4. Prilikom postavljanja također uzmite u obzir stvarnu situaciju instalacije.



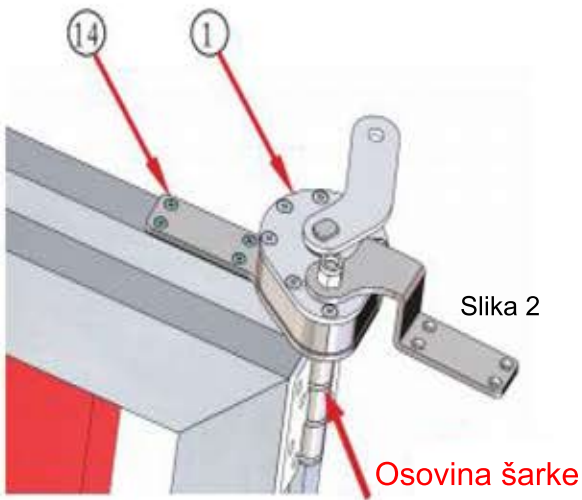
Kako instalirati

1. Ugradite mehanizam za okretanje sklopivih vrata ① i podlošku za podešavanje ④ na 1. vrata. Pogledajte sliku 1



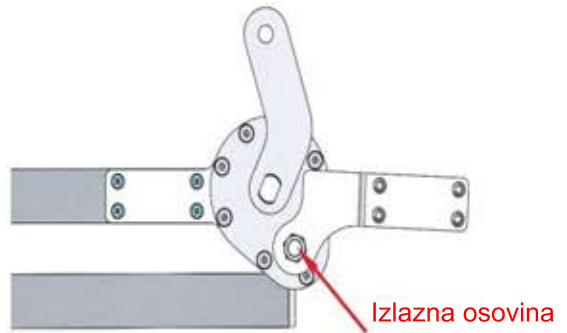
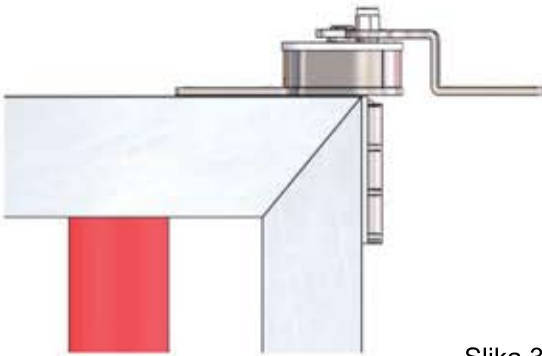
Slika 1

Izlazni kraj rotacijskog mehanizma trebao bi biti okrenut prema smjeru šarke i biti što koncentričniji s osi šarke. Odaberite 1-3 komada podloške za podešavanje prema vratima. Pogledajte sliku 2



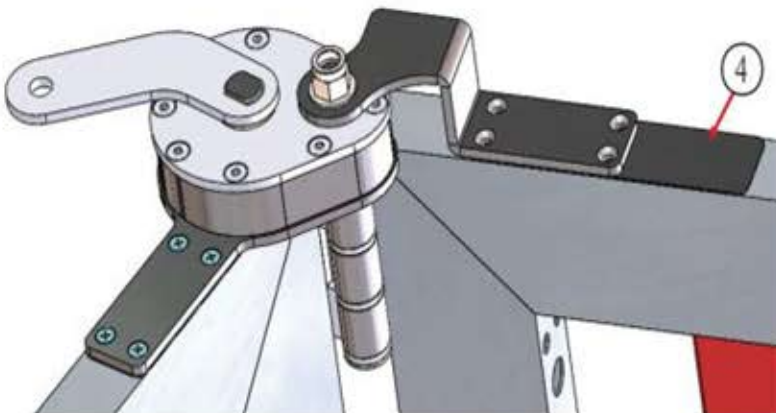
Slika 2

Učinak nakon ugradnje rotirajućeg mehanizma. Pogledajte sliku 3

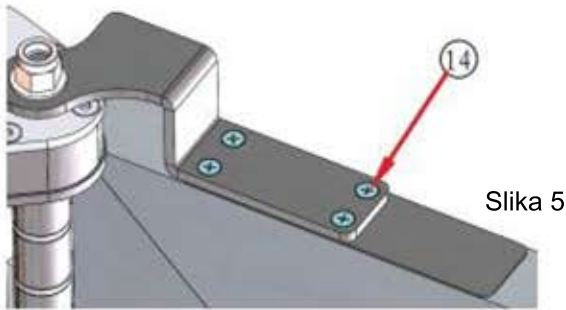


Slika 3

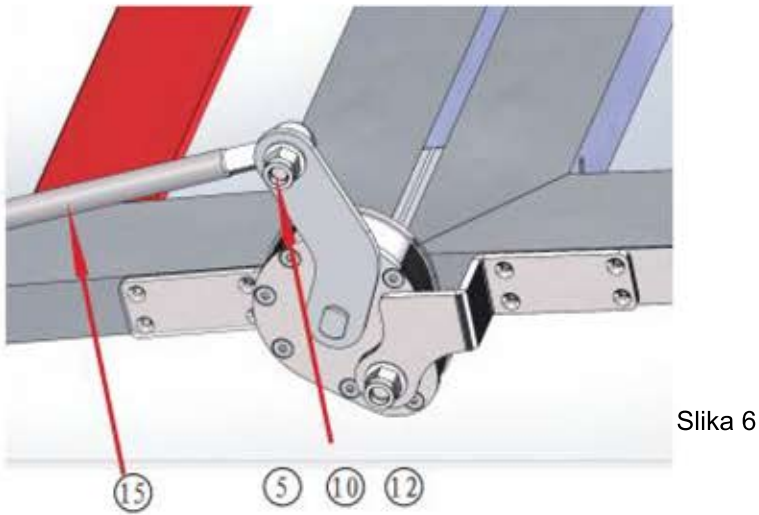
2. Ugradite mehanizam za okretanje sklopivih vrata ① i podlošku za podešavanje ④ na 2. vrata. Pogledajte sliku 4 i sliku 5



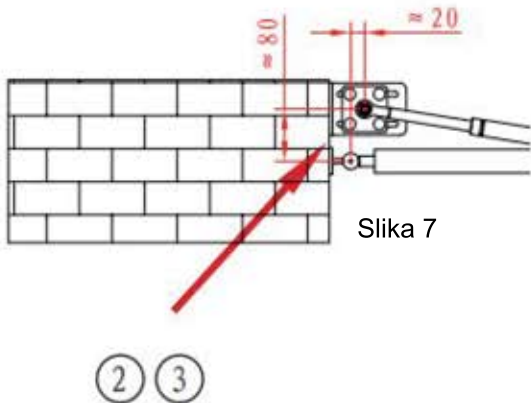
Slika 4



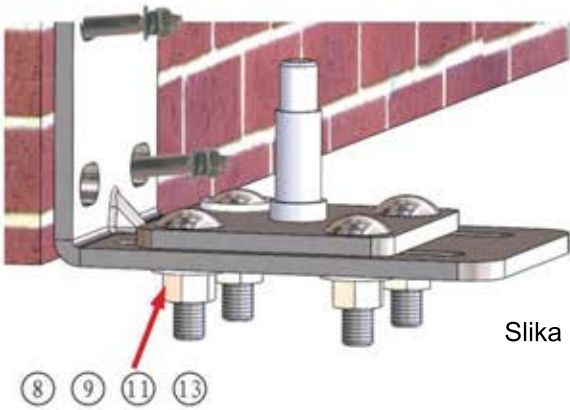
3. Podesite duljinu priključne šipke i postavite je na rotirajući mehanizam. Pogledajte sliku 6



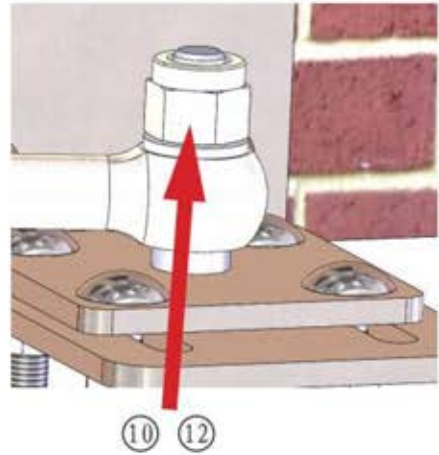
4. Pronađite odgovarajuće mjesto za montažu na jednoj strani osovine i postavite stražnji nosač. Pogledajte sliku 7



5. Nakon što je stražnji nosač postavljen na zid, podesite kut otvaranja vrata i zategnite vijke. Pogledajte sliku 8



Slika 8



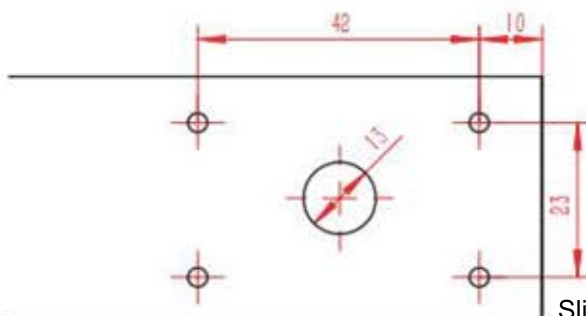
6. Ispitajte sklopivi učinak vrata, koji se može prilagoditi podešavanjem duljine spojne šipke, postolja za pričvršćivanje itd. Vidi sliku 9



Slika 9

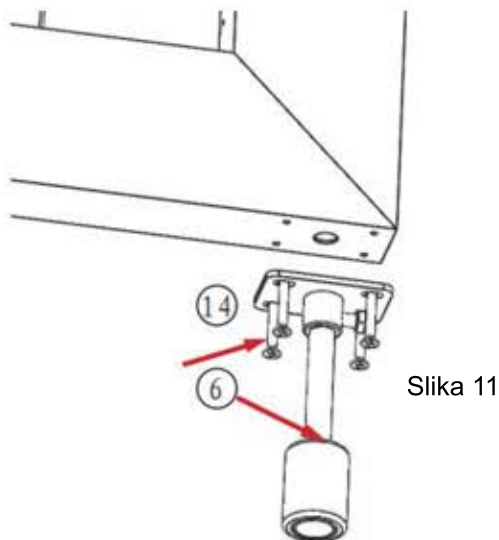
7. Instalirajte donji valjak za vođenje

Upotrijebite svrdla $\varnothing 3.2$ i $\varnothing 13$ za bušenje rupa na dnu 2. vrata prema sljedećim dimenzijama. Pogledajte sliku 10

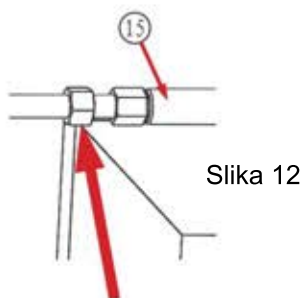


Slika 10

Ugradite vodeći valjak. Pogledajte sliku 11



8. Nakon montaže zategnite maticu šipke. Pogledajte sliku 12



9. Zatvorite vrata u ispravan položaj, označite položaj rupe gumenog čepa i izbušite rupu svrdlom $\varnothing 10$. Pogledajte sliku 13

