

**KORISNIČKI / INSTALATERSKI
PRIRUČNIK**

RAM



SIGURNOSNA UPOZORENJA

- Pažljivo pročitajte priručnik, ako ste u nedoumici, kontaktirajte pomoć tvrtke MATIKGATE AUTOMATION.
- Ovaj priručnik sadrži upute i sigurnosna upozorenja. Neispravna instalacija automatizacije može uzrokovati ozbiljne ozljede.
- Čuvajte ovaj priručnik s uputama kao referencu za buduće radove održavanja.
- MATIKGATE AUTOMATION nije odgovoran za nepravilnu uporabu proizvoda ili za uporabu koja nije namijenjena za koju je dizajniran.
- MATIKGATE AUTOMATION nije odgovoran ako sigurnosni standardi nisu bili u skladu s instalacijom opreme koja se automatizira, niti za bilo kakve deformacije koje na njoj mogu nastati.
- Ovaj proizvod je dizajniran i proizveden isključivo za profesionalnu uporabu i naznačen u ovom priručniku. Svaka druga uporaba osim navedene može oštetiti proizvod i/ili uzrokovati fizičku i materijalnu štetu.
- Ne mijenjajte dijelove i dodatke motora.
- Ne držite proizvod u blizini izvora topline ili otvorenog plamena, koji bi ga mogli oštetiti, oštetiti ili stvoriti opasne situacije.
- Držite odašiljače izvan dohvata djece kako biste izbjegli nezgode.
- Korisnik ne smije ni pod kojim okolnostima pokušavati popraviti ili prilagoditi automatiku, mora pozvati kvalificiranog tehničara.
- Instalater mora obavijestiti kupca o tome kako postupati s proizvodom u hitnim slučajevima i osigurati njegov priručnik.
- Instalater, prije izvođenja montaže, mora provjeriti je li temperaturni raspon naveden na automatizaciji prikladan za mjesto instalacije.
- Instalater, prije izvođenja montaže, mora provjeriti je li oprema koju treba automatizirati u dobrom mehaničkom stanju, ispravno uravnotežena te da se pravilno otvara i zatvara.
- Automatizacija za vanjsku upotrebu.
- Preventivno održavanje treba provoditi svakih 6 mjeseci.



Instalaciju automatike mora izvršiti isključivo kvalificirani instalater, poštujući standarde, propise i upute sadržane u ovom priručniku.



UPOZORENJA ZA INSTALATERA

- Prije početka instalacije provjerite imate li sve potrebne uređaje i materijale za dovršetak instalacije automatizacije.
- Provjerite je li struktura vrata prikladna za automatizaciju.
- Provjerite jesu li težina vrata i veličina krila unutar maksimalnih granica za proizvod koji se ugrađuje.
- Nemojte instalirati proizvod u teškom okruženju i atmosferi.
- Provjerite jesu li šarke dovoljno podmazane i jesu li pokreti tečni i pravilni tijekom cijelog hoda.
- Provjerite jesu li vrata dobro uravnotežena, tj. da se ne pomiču kada ostanu nepomična u bilo kojem položaju.
- Provjerite omogućuje li područje ugradnje motora jednostavno i sigurno ručno otključavanje i manevriranje.
- Elektronička upravljačka jedinica mora biti instalirana na sigurnom i zaštićenom mjestu.
- Električni kabeli moraju prolaziti kroz zaštitne cijevi kako bi se zaštitili od mehaničkih opterećenja i moraju ulaziti u kutiju elektroničke upravljačke jedinice s donje strane.
- Ako proizvod koji se instalira zahtijeva napajanje od 230 V ili 110 V, provjerite je li spoj izveden na električnu ploču s uzemljenjem.

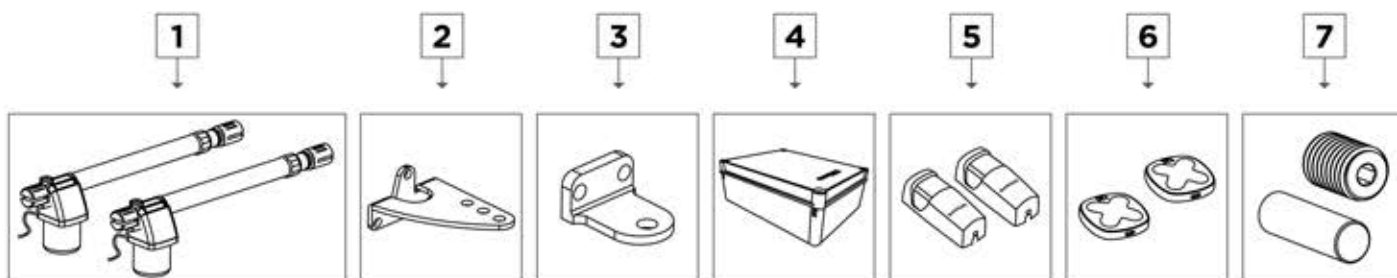


UPOZORENJA ZA KORISNIKE

- Čuvajte ovaj priručnik na sigurnom mjestu kako biste ga mogli pogledati ako je potrebno.
- Zamolite instalatera da vam kaže kako postupati s proizvodom u slučaju nužde.
- Ako je potreban bilo kakav popravak ili modifikacija, trebete nazvati svog instalatera.
- Neka područje djelovanja motornih vrata bude slobodno dok se kreću i ne stvarajte otpor njihovom kretanju.
- Nemojte izvoditi nikakve radnje na mehaničkim elementima ili šarkama ako je proizvod u pokretu.
- Kako bi se zajamčio siguran rad i produljeni vijek trajanja automatizacije, preporučuje se održavanje svakih 6 mjeseci.

Uspostavite plan održavanja sa svojim instalaterom.

POPIS KOMPONENTI



Nº	Opis	Kom.
1	RAM motor	2
2	Stražnji nosač za pričvršćivanje	2
3	Prednji nosač za pričvršćivanje	2
4	Elektronska kutija	1
5	Fotoćelija	2
6	COPPER odašiljač	2
7	Vijak za pričvršćivanje	4

Prije početka instalacije provjerite nalaze li se sve gore navedene komponente u pakiranju.

PRELIMINARNE PROVJERE

1. Provjerite je li struktura vrata otporna.
2. Vodilica mora biti čvrsto pričvršćena na tlo i mora biti savršeno ravna, bez pregiba ili drugih nepravilnosti koje bi mogle ometati kretanje krila vrata i ne smije imati nagib veći od 0,5%.
3. Provjerite jesu li vodilice u dobrom stanju i odgovarajuće podmazane.
4. Uvijek ugradite mehaničke graničnike u otvorenim i zatvorenim položajima vrata, dobro pričvršćene za tlo i opremljene elastičnim prigušnim elementima (npr. gumom) za ublažavanje udarca krila vrata o graničnik.
5. Provjerite da se, kada je motor otključan, vrata ne pomiču ako su ostavljena u bilo kojem položaju.

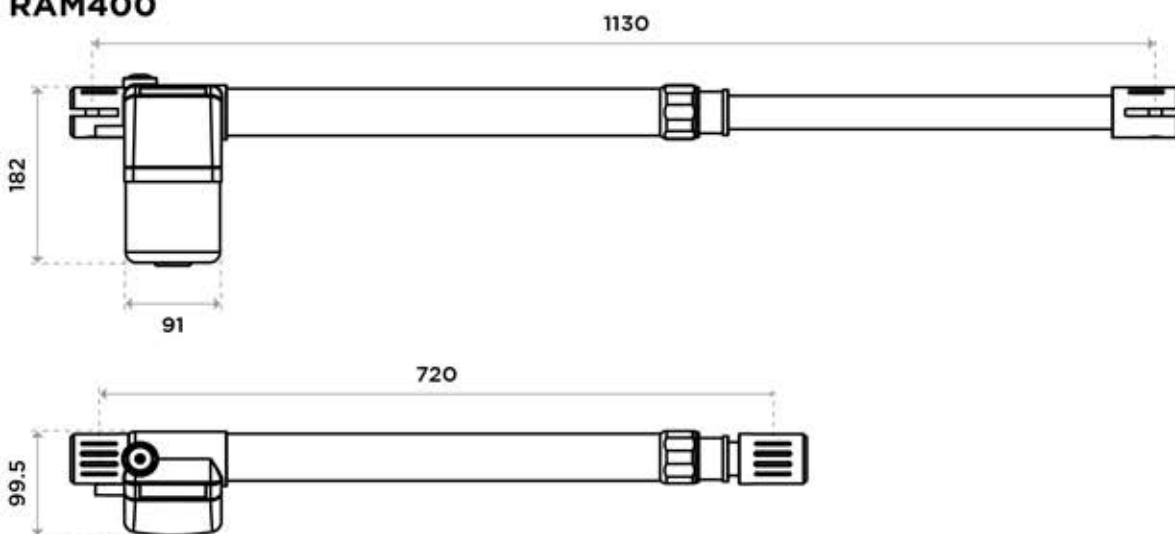
TEHNIČKE SPECIFIKACIJE

	400	400SW	600	600SW	400 DC	400SW DC	600 DC	600SW DC
Napajanje	230V 50Hz	230V 50Hz	230V 50Hz	230V 50Hz	DC 24V	DC 24V	DC 24V	DC 24V
Snaga	150W	150W	150W	150W	70W	70W	70W	70W
Toplinska zaštita	-45°C+65°C	-45°C+65°C	-45°C+65°C	-45°C+65°C	-45°C+65°C	-45°C+65°C	-45°C+65°C	-45°C+65°C
Maks. dužina krila (m)	3	3	4	4	3	3	4	4
Stupanj zaštite	IP44	IP44	IP44	IP44	IP44	IP44	IP44	IP44
Sila	2500N	2500N	3000N	3000N	2500N	2500N	3000N	3000N
Težina motora	15.7Kg	15.7Kg	16.7Kg	16.7Kg	15.7Kg	15.7Kg	16.7Kg	16.7Kg
Maks. težina krila	350Kg	350Kg	350Kg	350Kg	300Kg	300Kg	300Kg	300Kg
Kontinuirani rad	8-15min.	8-15min.	8-15min.	8-15min.	Continuos	Continuos	Continuos	Continuos

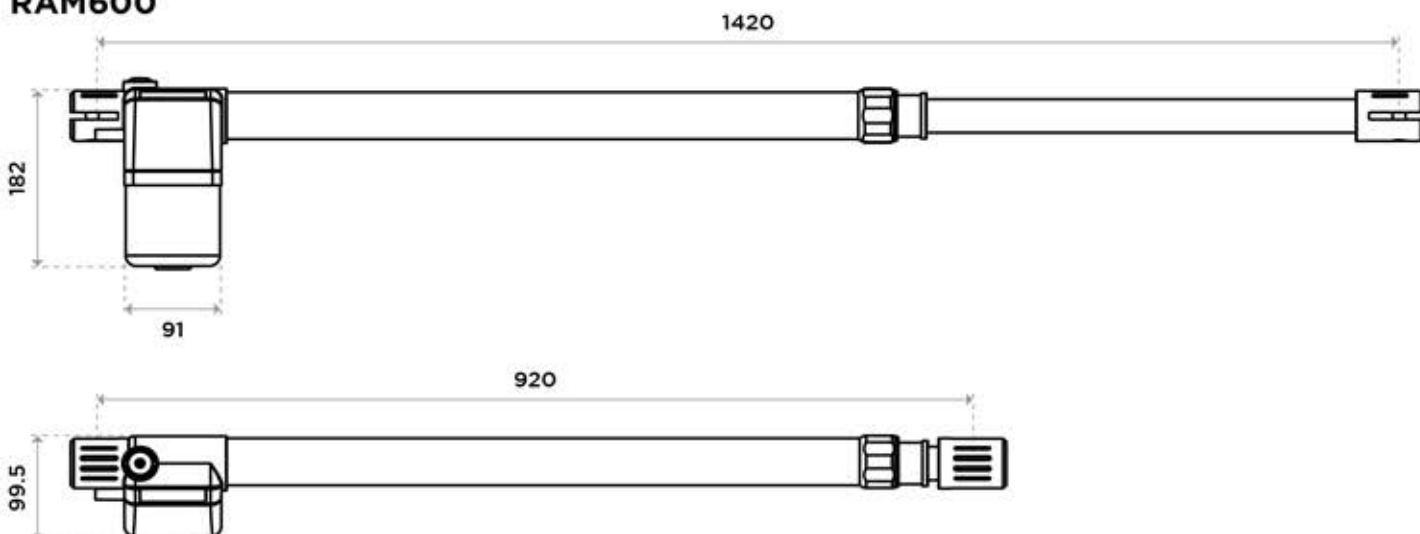
DIMENZIJE

SVE MJERE U MM

RAM400

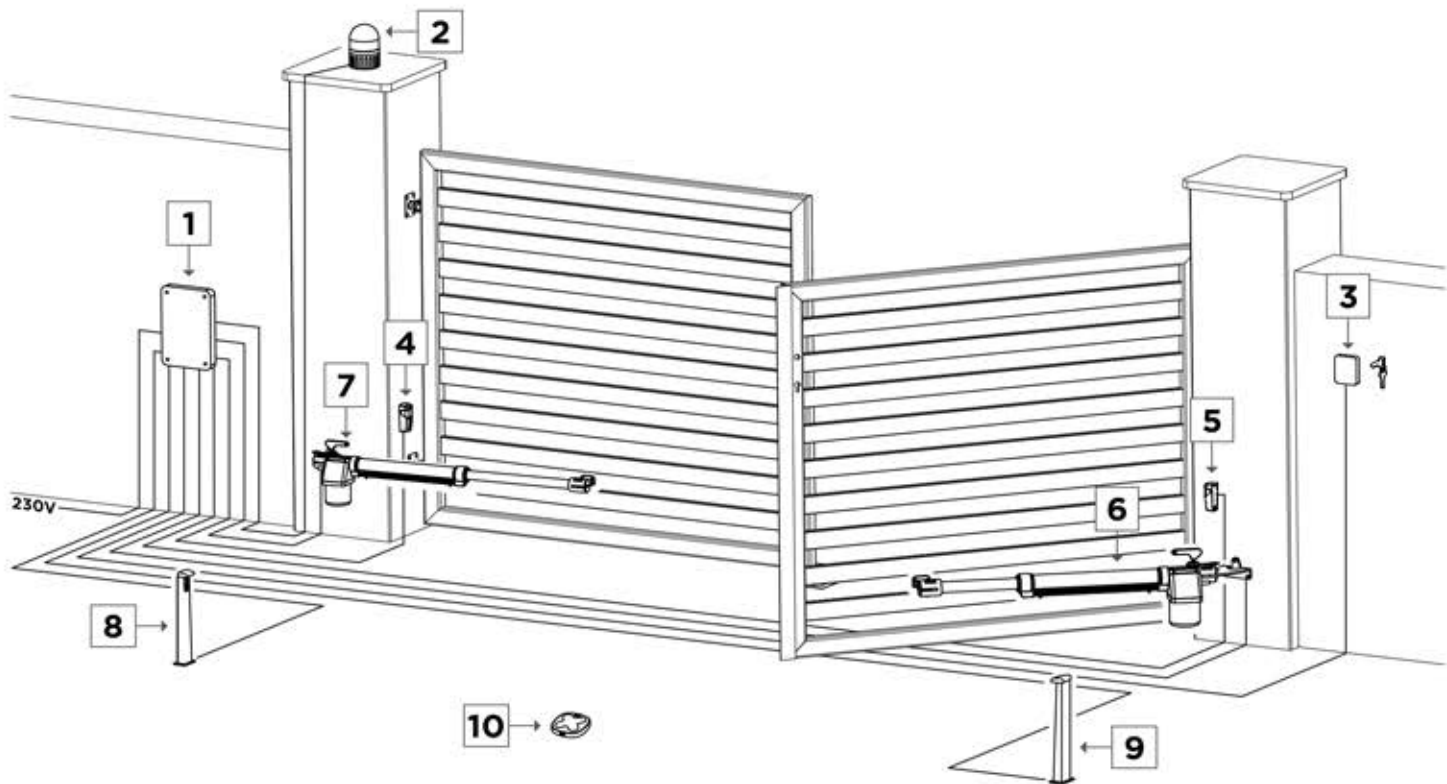


RAM600



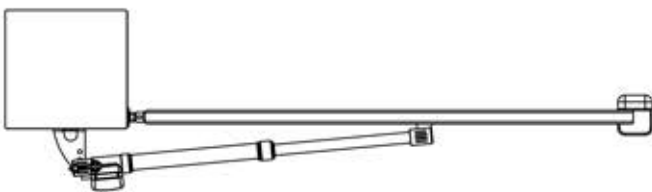


STANDARDNA INSTALACIJA

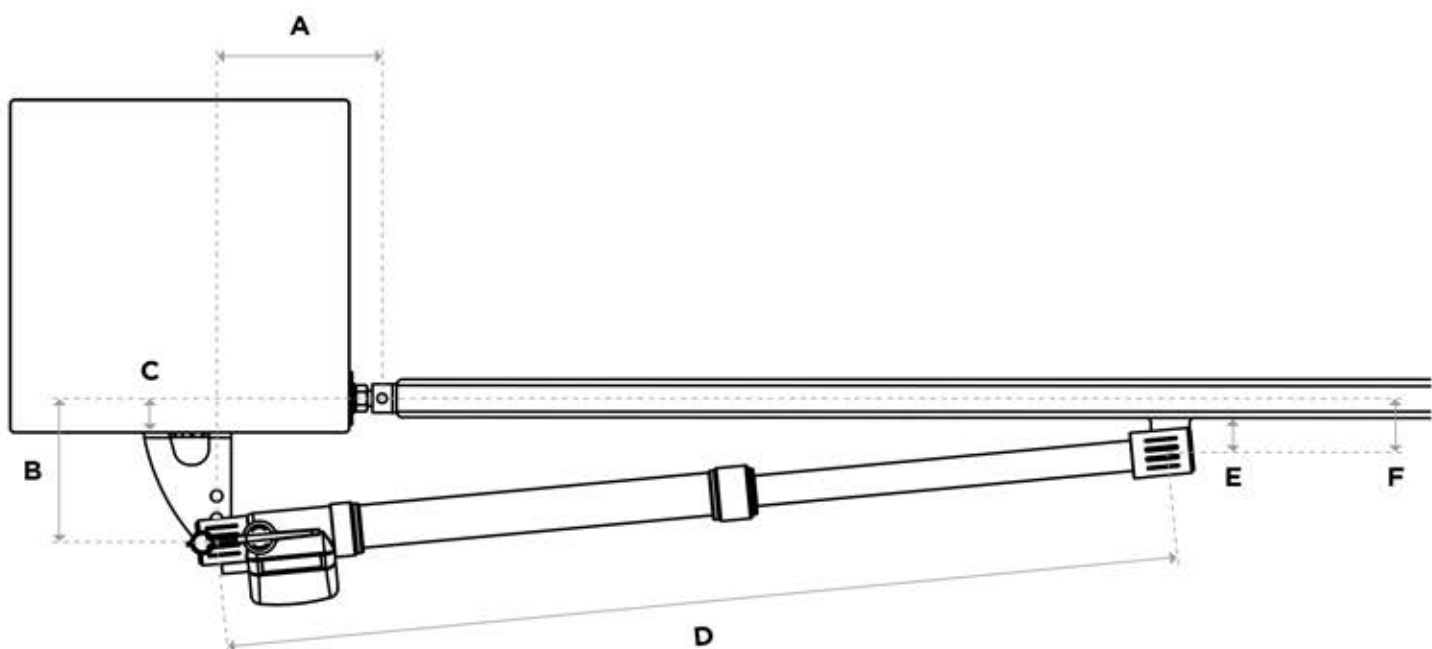


Nº	Opis
1	Elektronska kutija
2	Bljeskalica
3	Selektor
4	Vanjska fotoćelija
5	Vanjska fotoćelija
6	RAM motor
7	RAM motor
8	Unutarnja fotoćelija
9	Unutarnja fotoćelija
10	COPPER odašiljač

ISPRAVNA INSTALACIJA



UGRADBENE MJERE



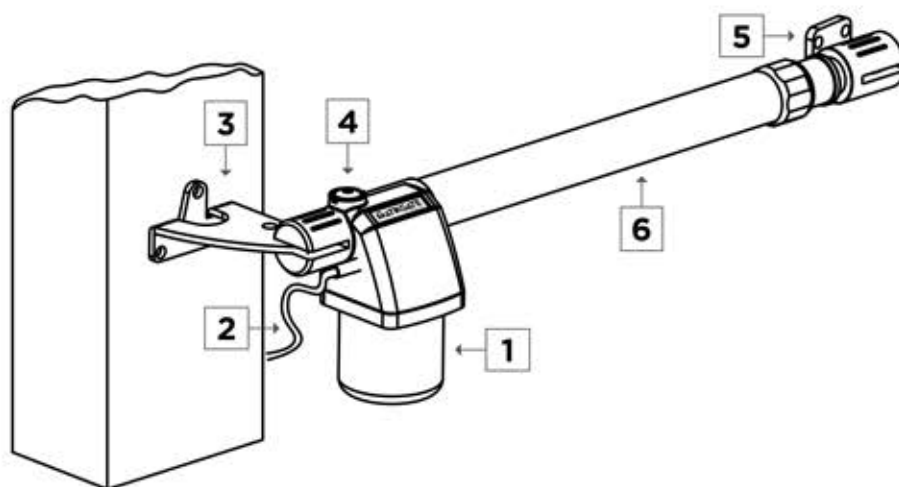
RAM400

A	B	C	D	E	F	a (max)
110	180	57	1100	40	70	95°
110	210	87	1100	40	70	95°
120	150	27	1100	40	70	95°
120	200	77	1100	40	70	95°
130	130	7	1100	40	70	100°
150	130	7	1100	40	70	105°
150	150	27	1100	40	70	105°
150	200	77	1100	40	70	100°
160	150	27	1100	40	70	110°
160	160	37	1100	40	70	105°

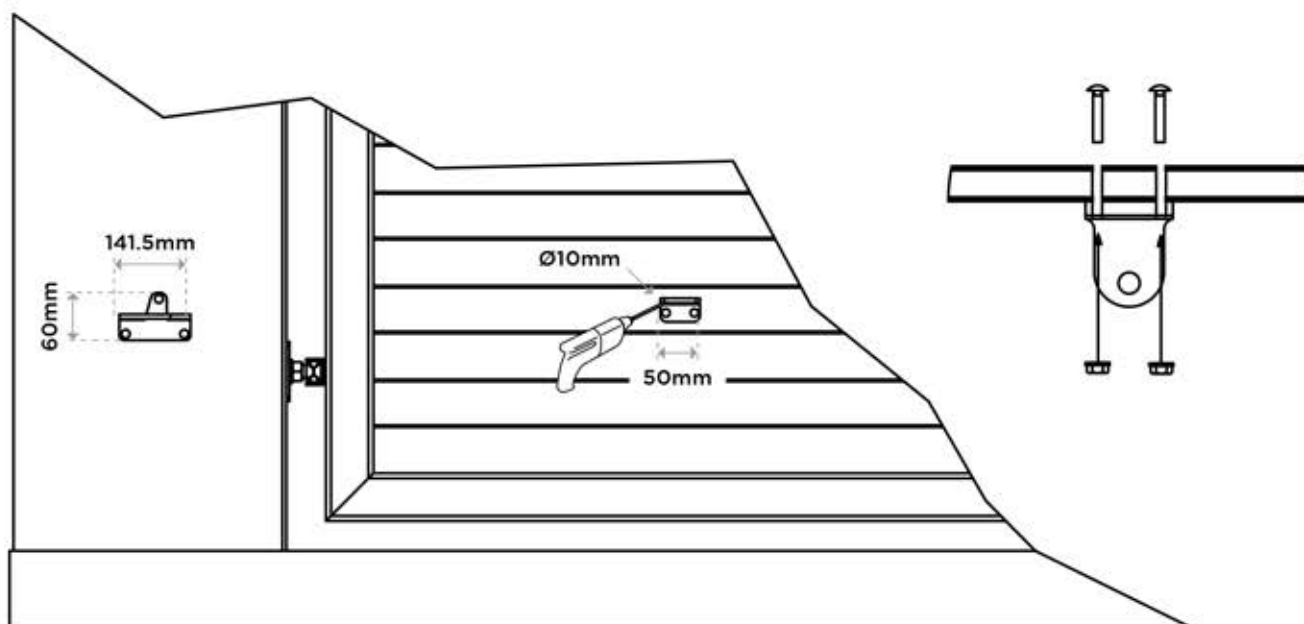
RAM600

A	B	C	D	E	F	a (max)
140	130	107	1500	40	70	95°
140	260	137	1500	40	70	95°
150	200	77	1500	40	70	95°
150	250	127	1500	40	70	95°
150	180	57	1500	40	70	100°
180	180	57	1500	40	70	105°
180	200	77	1500	40	70	105°
180	250	127	1500	40	70	100°
190	200	77	1500	40	70	110°
190	210	87	1500	40	70	105°

OPIS

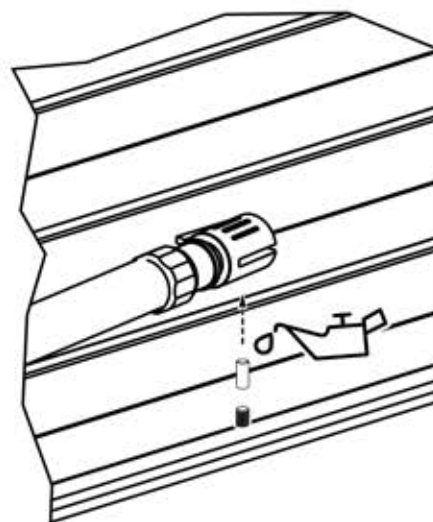
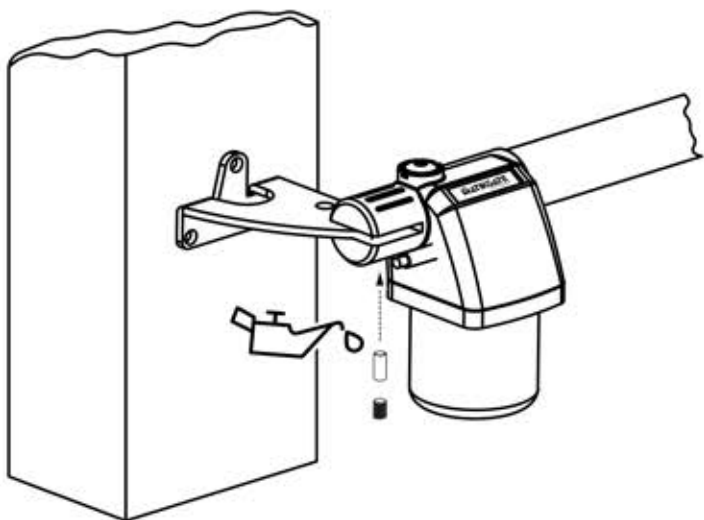


N ^o	Opis
1	Motor
2	Kabel za napajanje
3	Stražnji nosač
4	Brava za otključavanje motora
5	Prednji nosač
6	Motorna ruka

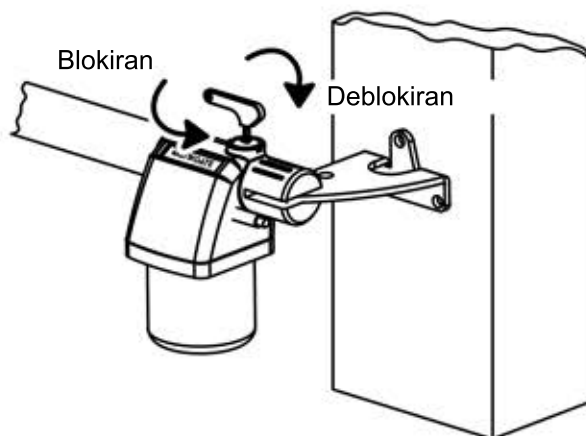
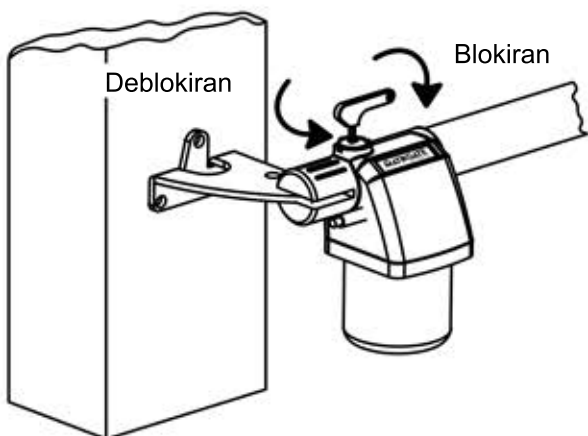


Nakon postavljanja, provjerite je li mehanizam ispravno podešen i rade li zaštitni sustav i sva ručna otpuštanja ispravno.

FIKSIRANJE MOTORA



OTKLJUČAVANJE MOTORA



PODMAZIVANJE NOSAČA

